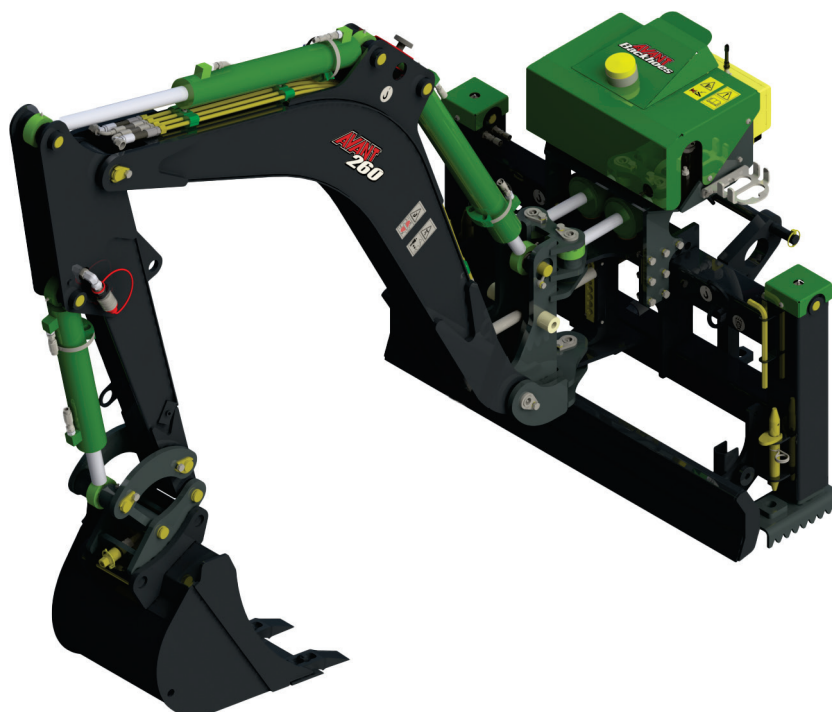


# AVANT®

## Handleiding voor gereedschappen



## Graafarm 260 met afstandsbediening

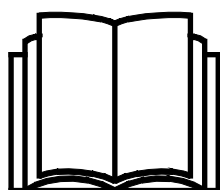
Productnummer:

Voor knikladers uit de series 500-700

A430235

Voor knikladers uit de serie 800

A443267



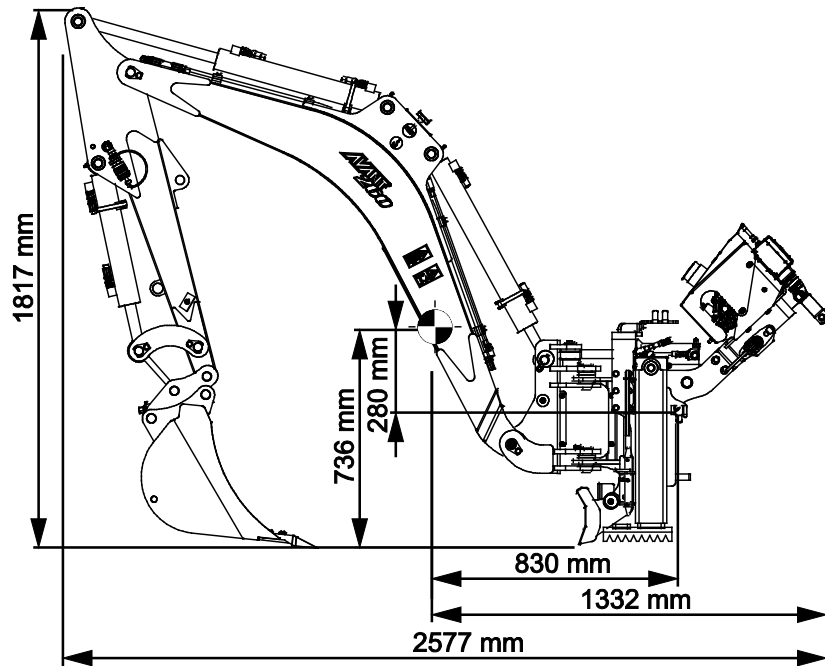
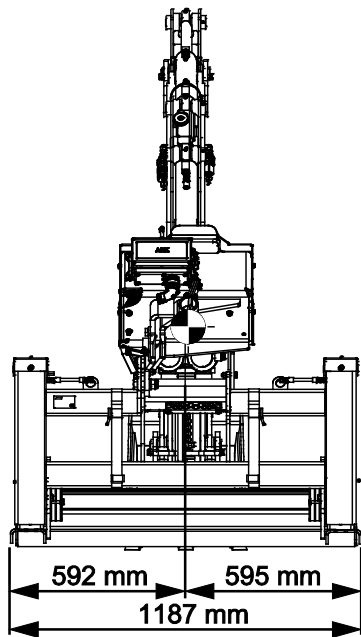
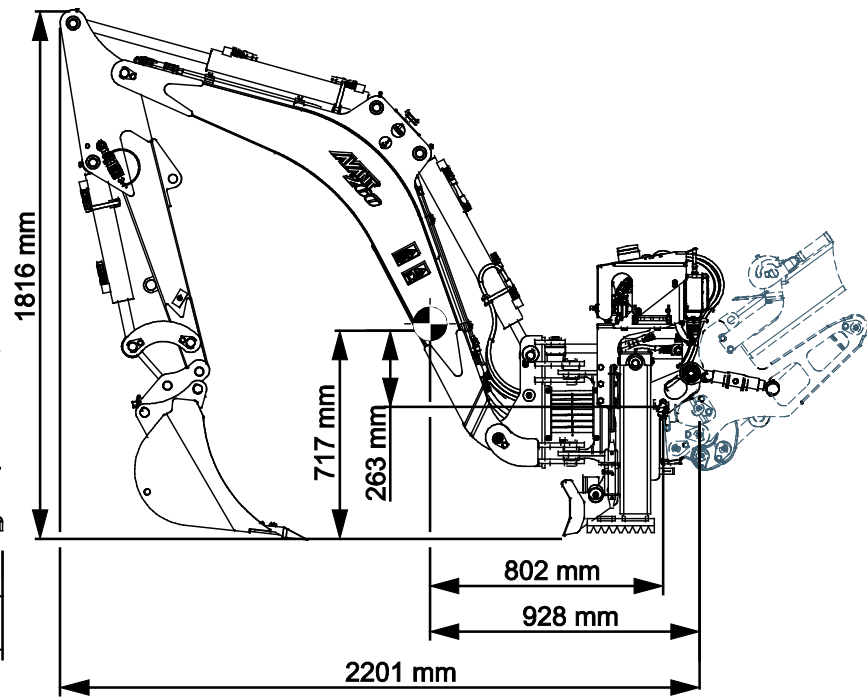
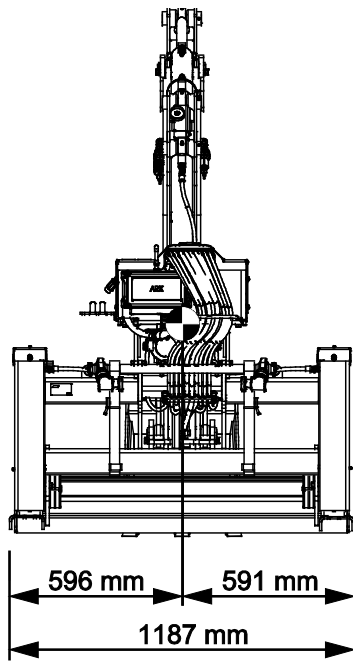
Lees deze handleiding aandachtig alvorens dit machine te gebruiken.

Bewaar deze handleiding voor later gebruik.

Manufacturer:

**AVANT®**  
**AVANT TECNO OY**  
e-mail: sales@avanttecno.com

Ylötie I  
33470 YLÖJÄRVI  
FINLAND  
Tel. +358 3 347 8800  
Fax +358 3 348 5511



# INHOUDSTABEL

<b>1. INLEIDING</b> .....	<b>5</b>
Waarschuwingssymbolen die in deze handleiding worden gebruikt.....	6
<b>2. BEOOGD GEBRUIK</b> .....	<b>7</b>
<b>3. VEILIGHEIDSINSTRUCTIES VOOR HET GEBRUIK VAN HET HULPSTUK</b> .....	<b>9</b>
3.1    Persoonlijke beschermingsmiddelen.....	12
3.2    Veilige afsluitprocedure.....	13
<b>4. TECHNISCHE SPECIFICATIES</b> .....	<b>14</b>
4.1    Informatie over de radiografische afstandsbediening.....	15
4.2    Veiligheidslabels en belangrijkste componenten van het hulpstuk.....	16
<b>5. HET HULPSTUK BEVESTIGEN</b> .....	<b>18</b>
5.1    De graaflaadmachine aan de kniklader bevestigen.....	18
5.2    De hydraulische slangen vast- en loskoppelen.....	21
5.3    Elektrische aansluiting.....	23
5.3.1    De kabelbundel van het aanbouwwerktuig aansluiten op de kniklader.....	23
5.4    Loskoppelen en opslaan.....	25
5.4.1    De graafarm van een kniklader verwijderen.....	25
5.4.2    De opslag/transportsteun gebruiken.....	26
5.4.3    Transportpositie.....	27
<b>6. GEBRUIKSINSTRUCTIES</b> .....	<b>28</b>
6.1    Controles voor gebruik.....	29
6.2    De graafarm gebruiken.....	30
6.2.1    Bedieningsorganen.....	31
6.2.2    Stempels.....	32
6.2.3    De graafarm beginnen te gebruiken met afstandsbediening.....	33
6.3    Graafapparatuur gebruiken.....	36
6.3.1    Graafapparatuur gebruiken.....	36
6.4    Lichtsignalen.....	38
6.5    Waarschuwingslicht.....	39
6.6    Werken op hellend terrein.....	39
6.7    De bak vervangen.....	40
6.8    Hydraulische opties installeren.....	42
6.8.1    Grijper (optioneel extra).....	43
6.8.2    Bakkanteladapter (optioneel extra).....	45

<b>7. ONDERHOUD EN REPARATIES .....</b>	<b>47</b>
7.1 Inspectie van hydraulische componenten .....	47
7.2 Het aanbouwwerktuig reinigen .....	48
7.3 Inspectie van metalen constructies .....	48
7.4 Smeren .....	49
7.5 Onderhoud radiografische afstandsbediening .....	50
7.5.1 Onderhoud van de accu .....	50
<b>8. GARANTIEVOORWAARDEN .....</b>	<b>52</b>



## I. Inleiding

---

Avant Tecno Oy bedankt u voor uw aankoop van dit aanbouwwerktuig voor uw Avant-kniklader. De kniklader is ontworpen en geproduceerd op basis van jarenlange ervaring met productontwikkeling en productie. Door uzelf vertrouwd te maken met deze handleiding en de instructies op te volgen, beschermt u uw veiligheid en zorgt u ervoor dat de apparatuur betrouwbaar werkt en lang meegaat. Lees de instructies goed door voordat u de apparatuur begint te gebruiken of onderhoud gaat uitvoeren.

Het doel van deze handleiding is om u te helpen met het volgende:

- de apparatuur op een veilige, efficiënte manier bedienen
- gevaarlijke situaties observeren en voorkomen
- de apparatuur in goede staat houden en een lange levensduur garanderen

Met deze instructies kunnen zelfs personen zonder ervaring het hulpstuk en de kniklader veilig gebruiken. In de handleiding staan ook belangrijke instructies voor ervaren AVANT-bestuurders. Zorg ervoor dat alle personen die de kniklader gebruiken goed zijn geïnformeerd en zichzelf vertrouwd hebben gemaakt met de handleiding van de kniklader, alle hulpstukken die worden gebruikt en alle veiligheidsinstructies voordat ze de apparatuur gebruiken. Het is verboden om de apparatuur voor andere doeleinden of op een andere manier te gebruiken dan wordt beschreven in deze handleiding. Houd deze handleiding gedurende de hele levensduur van de apparatuur bij de hand. Als u de apparatuur verkoopt of overdraagt, vergeet dan niet om deze handleiding aan de nieuwe eigenaar te geven. Als de handleiding kwijt of beschadigd is, kunt u een nieuwe aanvragen bij uw Avant-dealer of de fabrikant.

Naast de veiligheidsinstructies in deze bedienershandleiding moet u ook alle arbeidsveiligheidsregels, plaatselijke wetten en andere voorschriften met betrekking tot het gebruik van de apparatuur in acht nemen. Met name de voorschriften met betrekking tot het gebruik van de apparatuur op openbare wegen moeten in acht worden genomen. Neem contact op met uw Avant-dealer voor meer informatie over plaatselijke eisen voordat u de kniklader op de weg gaat gebruiken.

Neem contact op met uw lokale AVANT dealer voor advies, toebehoren of elk ander probleem dat met het gebruik van de kniklader te maken heeft.

Deze handleiding is een vertaling van de originele instructies in het Engels. Vanwege de doorlopende productontwikkeling kunnen sommige details die in deze handleiding staan verschillen van uw apparatuur. Op de afbeeldingen in deze handleiding kunnen ook optionele apparatuur of functies staan die niet op dat moment verkrijgbaar zijn. We behouden ons het recht voor om de inhoud van de handleiding te veranderen zonder kennisgeving. Copyright © 2022 Avant Tecno Oy. Alle rechten voorbehouden.

## Waarschuwingssymbolen die in deze handleiding worden gebruikt

De volgende waarschuwingssymbolen worden in deze handleiding gebruikt. Ze geven factoren aan waar rekening mee moet worden gehouden om het gevaar voor letsel of schade aan voorwerpen te voorkomen:



### WAARSCHUWING WAARSCHUWINGSSYMBOL

Dit symbool betekent: **“Waarschuwing, let goed op! Dit heeft te maken met uw veiligheid!”**

Lees de boodschap die erop volgt goed, deze waarschuwt voor een onmiddellijk gevaar dat ernstige verwondingen kan veroorzaken.

Het waarschuwingssymbool zelf en met de bijbehorende veiligheids waarschuwing erbij geeft belangrijke veiligheidsberichten aan in deze handleiding. Het wordt gebruikt om aandacht te vestigen op instructies met betrekking tot uw persoonlijke veiligheid of de veiligheid van anderen. Wees voorzichtig als u dit symbool ziet, het heeft te maken met uw veiligheid. Lees het bericht dat volgt goed door en informeer andere bedieners.

### GEVAAR

Dit signaalwoord wijst op een gevaarlijke situatie die, als deze niet wordt vermeden, zal leiden tot de dood of ernstig letsel.

### WAARSCHUWING

Dit signaalwoord wijst op een mogelijk gevaarlijke situatie die, als deze niet wordt vermeden, kan leiden tot ernstig letsel of de dood.

### VOORZICHTIG

Dit signaalwoord wordt gebruikt als lichte verwondingen het gevolg kunnen zijn wanneer de instructies niet goed worden opgevolgd.

### LET OP

Dit signaalwoord geeft informatie over de juiste bediening en onderhoud van de apparatuur.

Als de instructies bij het symbool niet in acht worden genomen, kan dit leiden tot storing van de apparatuur of andere schade aan eigendommen.

## 2. Beoogd gebruik

---

De AVANT graafarm 260 met afstandsbediening is een aanbouwwerktuig dat moet worden gebruikt met de compacte AVANT-knikladers die vermeld staan in de onderstaande Tabel 1. De graafarm wordt bestuurd met zijn onafhankelijke radiografische afstandsbediening die het proportioneel geregelde klepsysteem van de graafarm bedient. Deze universele versie van de graafarm met afstandsbediening is bestemd voor het specifieke radiofrequentiegebied 2400-2483.5 MHz. Controleer of de radiofrequentie van dit model in uw land kan worden gebruikt.

De graafarm kan snel en makkelijk aan een kniklader worden bevestigd, binnen enkele minuten. Naast de snelkoppelingsplaat van de kniklader zijn er ook steunarmen aangesloten op de laadarm, voor meer stabiliteit tijdens het graven.

De radiografische afstandsbediening heeft oplaadbare accu's. Een volledig opgeladen accu gaat ongeveer 11 werkuren mee. De oplaadtijd van de accu is ongeveer 4 uur. De accu wordt opgeladen met een lader die bij de graafarm wordt geleverd. De lader kan worden gebruikt met netspanning tussen 80-250 Volt. De gebruiker van de radiografische afstandsbediening moet het bijgeleverde schouderharnas dragen voor een betere ergonomie, om te voorkomen dat de afstandsbediening valt en om onbedoelde besturingsbewegingen tijdens het vasthouden van de afstandsbediening te voorkomen.

Het is ook mogelijk om de bedieningseenheid met een kabel op de graafarm aan te sluiten. De kabel is met name handig in omstandigheden waarin er geen radiografische verbinding kan worden gemaakt tussen radiografische afstandsbedieningsunits, of als het gebruik van radiofrequenties niet toegestaan of gevaarlijk is, of als er geen volledig opgeladen accu beschikbaar is. Bij gebruik van de kabelbediening blijven alle werken besturingsfuncties dezelfde. De bedieningskabel is 5 meter lang.

De graafarm wordt uit de fabriek geleverd met een 400 mm brede standaardbak. Er zijn diverse andere bakopties beschikbaar om de graafarm uit te rusten voor de verschillende graafwerkzaamheden. De bakken worden gekoppeld met een standaard S30-150 snelkoppelingsstelsel dat met gereedschap wordt bevestigd, zodat de bak gemakkelijk kan worden vervangen. Ook een bakkanteladapter en een hydraulische grijper zijn verkrijgbaar als optie. De kanteladapter heeft hetzelfde type S30-150 bakkoppeling. Om het installeren van de kanteladapter te vergemakkelijken, is de graafarm standaard uitgerust met hydraulische snelkoppelingen voor de kanteladapter.

Het is verboden om de graafmachine te gebruiken voor andere doeleinden dan graafwerkzaamheden met originele bakken, gereedschappen of opties. Door het gebruik van een te grote bak of het verplaatsen van te zware lasten kan het gevaar ontstaan dat de kniklader-graafarmcombinatie kantelt. De graafarm mag niet worden gebruikt voor het opheffen van voorwerpen. De graafarm is niet bedoeld om te baggeren, de machine mag niet in water worden ondergedompeld.

De basisinstallatie en het gebruik van het afstandsbedieningssysteem en de meest voorkomende foutmeldingen, worden in deze handleiding behandeld. Meer gedetailleerde informatie over onderhoud en probleemoplossing kan echter worden gevonden in de instructies van het afstandsbedieningssysteem. Neem indien nodig contact op met uw Avant-dealer of erkende servicecentrum.

De graafarm 260 met afstandsbediening is niet ontworpen voor een ander gebruik dan in deze handleiding wordt gespecificeerd en mag niet worden gebruikt voor andere doeleinden dan de bedoelde. De graafarm 260 met afstandsbediening is een zelfstandig product. De besturingsunit en de afstandsbedieningssysteem kunnen niet achteraf op een standaard graafarm 260 worden geïnstalleerd.

Het aanbouwwerktuig heeft een onderhoudsvriendelijk ontwerp. De bestuurder kan het routine-onderhoud zelf uitvoeren. Niet alle reparatiewerkzaamheden kunnen worden uitgevoerd door de bestuurder en veeleisende reparatie- en onderhoudswerkzaamheden moeten worden overgelaten aan professioneel personeel. Alle onderhoudswerkzaamheden moeten worden uitgevoerd met gebruik van geschikte veiligheidsapparatuur. Reserveonderdelen moeten identiek zijn aan de originele specificaties, wat kan worden gegarandeerd door alleen originele reserveonderdelen te gebruiken. Er kan een aparte reserveonderdelencatalogus verkrijgbaar zijn; neem contact op met uw Avant-dealer.

Maak uzelf vertrouwd met de instructies uit de handleiding met betrekking tot reparaties en onderhoud. Neem contact op met uw AVANT-leverancier als u andere vragen heeft over het gebruik of het onderhoud van de apparatuur of als u reserveonderdelen of onderhoudsservice nodig heeft.

**Tabel 1 - Graafarm 260 met afstandsbediening - Compatibiliteit met Avant-knikladers**

Model	220 225 225LPG	313S 320S 420 423	520 523	525LPG 528 530	R20 R28 R35	630 635 640 645i 650i	735 745 750 755i 760i	850 860i	e5 e6
A430235	-	-	(•)	•	-	•	•	•	•
A443267	-	-	-	-	-	-	-	•	-

Het wordt aangeraden om het toebehoren alleen te gebruiken met knikladers die zijn gemarkeerd met in Tabel 1. Bij gebruik met modellen die zijn gemarkeerd met (•) is het mogelijk dat de volledige prestaties niet worden behaald. Er kunnen ook extra contragewichten nodig zijn. Neem contact op met uw Avant-dealer voor compatibiliteit met een model dat niet in de tabel staat.

### 3. Veiligheidsinstructies voor het gebruik van het hulpstuk

Vergeet niet dat veiligheid het resultaat is van diverse factoren. De combinatie kniklader-hulpstuk is zeer krachtig en een onjuist of nalatig gebruik of onderhoud kan ernstig persoonlijk letsel of schade aan voorwerpen veroorzaken. Daarom moeten alle bestuurders zichzelf zorgvuldig vertrouwd maken met het correcte gebruik en de handleidingen van zowel de kniklader als het hulpstuk voordat ze beginnen. Gebruik het hulpstuk niet als u niet volledig bekend bent met de werking en de daarmee samenhangende gevaren.



**GEVAAR**

**Misbruik, nalatig gebruik, of het gebruik van een toebehoren dat in slechte staat is, kan gevaar van ernstige verwondingen veroorzaken.** Maak uzelf vertrouwd met de bediening van de kniklader, de correcte koppelingsprocedure en de juiste manier om het hulpstuk te bedienen in een veilig gebied. Bestudeer met name hoe u de apparatuur op een veilige manier kunt stoppen. Lees alle veiligheidsvoorzorgsmaatregelen goed door.

**Lees alle veiligheidsinstructies goed door voordat u het hulpstuk gebruikt.**



**WAARSCHUWING**

- Als u een aanbouwwerktuig aan de kniklader bevestigt, **zorg er dan voor dat de borgpennen van de snelkoppelingsplaat van de kniklader in de laagste positie zijn en dat ze het aanbouwwerktuig aan de kniklader hebben vergrendeld.** Hef en verplaats nooit onvergrendelde aanbouwwerktuigen.
- Dit aanbouwwerktuig is ontworpen om te worden gebruikt door één bestuurder tegelijk. Laat andere personen niet in de buurt van de gevarezone van de apparatuur komen als deze in gebruik is.
- Transporteer het aanbouwwerktuig altijd zo laag mogelijk om het zwaartepunt laag te houden en houd de telescopische laadarm ingetrokken tijdens het rijden.
- **Gevaar voor botsing en verbrijzeling - Blijf uit de buurt van het werkgebied van de graafarm.** Kom nooit in het draaigebied van de graafarm, bij of onder de bewegende delen van de graafarm. Blijf in een positie waarin u goed zicht heeft op het werkgebied, maar buiten het bereik van de graafarm.
- **Gevaar voor elektrische schok - Plan alle graafwerkzaamheden van tevoren, voordat u gaat graven!** Zoek uit of er mogelijk elektriciteitskabels, gasleidingen, waterleidingen, communicatiekabels of dergelijke in de grond zijn begraven. Raadpleeg de lokale autoriteiten, elektriciteits-, water-, telecommunicatie- en gasbedrijven en andere relevante bronnen voordat u de apparatuur begint te gebruiken. In uw gebied kan er ook een specifieke hotline of helpdesk zijn, of er kan een speciale vergunning nodig zijn. Als u twijfels heeft, verzamel dan eerst meer informatie voordat u begint te graven.
- **Gevaar voor botsen - Voorkom onbedoelde bewegingen.** Draai de besturingshendel van de externe hydrauliek van de kniklader onmiddellijk in de neutrale positie na actief gebruik van de graaflaadmachine om onbedoelde bewegingen van de graaflaadmachine te voorkomen.
- **Gevaar voor ernstig letsel - Schakel de radiografische afstandsbediening uit wanneer deze niet wordt gebruikt.** Schakel de zender altijd uit wanneer de radiografische afstandsbediening niet wordt gebruikt om de graafarm te besturen, of wanneer de werkzaamheden om een andere reden worden onderbroken, zelfs voor korte tijd. Breng de bak van de graafarm altijd omlaag op de grond en volg de veilige stopprocedure, zelfs tijdens korte pauzes. Een onbedoelde activering van bedieningsorganen van een actieve graafarm, bijv. tijdens korte werkpauzes kan uzelf of anderen in de buurt van de graafarm verwonden.


**WAARSCHUWING**

- **Gevaar voor verbrijzeling en vallende voorwerpen - het aanbouwwerktuig mag niet worden gebruikt voor andere doeleinden dan waarvoor het is bedoeld.** Gebruik het aanbouwwerktuig nooit om voorwerpen of lasten op te heffen die normaal niet met een bak worden verplaatst. Hang nooit lasten op en bevestig geen andere gereedschappen dan een bak aan de laadarm. Zorg ervoor dat de kniklader is geparkeerd wanneer de laadarm wordt gebruikt.
- **Gevaar van kantelen - let op dat de afgraving of greppel onverwachts kan instorten.** Wees uiterst voorzichtig als u in de buurt van greppels of dijken rijdt en rijd niet langs een greppels of uitgravingen, omdat de machine onverwachts kan kantelen als er een rand instort. Rijd niet langs uitgravingen en houd een afstand van tenminste de breedte van een greppel. Houd rekening met het risico en de mogelijkheid van instorten. Graaf geen uitgravingen met verticale zijwanden, en laat de uitgraving afhellen afhankelijk van onder meer de grondsoort.
- **Verbrijzelingsgevaar - controleer of de bak stevig is bevestigd.** Een losse of vallende bak kan ernstig letsel veroorzaken.
- **Verbrijzelingsgevaar - Vergeet niet dat de laadarmen van de kniklader en de graafarm zelfs omlaag kunnen komen of kunnen kantelen als de motor is uitgeschakeld.** Breng de bak van de graafarm altijd omlaag op de grond en volg de veilige stopprocedure voordat u de bestuurdersstoel verlaat. Als de bak boven de grond blijft hangen, kan dit gevaar voor letsel opleveren als er iemand bij de hangende bak in de buurt komt. Houd handen en voeten uit de buurt van bewegende onderdelen.
- De gebruiker van de afstandsbediening moet de afstandsbediening dragen met een speciaal schouderharnas A426437 om vallen, kwijtraken, verlies van de controle, onbedoeld contact en oneigenlijk gebruik van de afstandsbediening te voorkomen.
- Als de afstandsbediening wordt gebruikt met een bedieningskabel, controleer dan of de kabel van de zendunit en de bijbehorende aansluitingen onbeschadigd zijn. Leid de kabel zodanig dat deze niet bekneld of uitgerekt kan worden door bewegende delen van de graafarm of de kniklader. Zorg ervoor dat de kabel niet op scherpe randen ligt die de beschermhuls van de kabel kunnen beschadigen. Zorg ervoor dat de kabel op de grond kan liggen, trek hem niet strak. Gebruik de kabel niet om de zendunit op te tillen.
- Alleen gebruiken op goed verlichte gebieden. Als er extra voorzichtigheid nodig is om niet tegen gevaarlijke of breekbare materialen in de grond aan te komen, laat dan iemand anders in de buurt blijven om mogelijk begraven voorwerpen op te zoeken.
- Gebruik de graafarm niet op horizontaal hellend terrein. Zorg er ook op vlak terrein voor dat de kniklader stabiel is en dat de ondergrond stevig is.
- Let goed op de omgeving en op andere personen en machines die in de buurt bewegen. Andere personen moeten op een veilige afstand van 5 meter blijven. Let goed op de contouren van het terrein en andere gevaren, zoals takken en bomen, die dicht bij de bestuurder kunnen komen, losse stenen en gladde oppervlakken.
- Wanneer u de graafarm van de kniklader verwijdert, zorg er dan voor dat deze niet onverwacht kan bewegen. Maak uzelf vertrouwd met de instructies voor het verwijderen van de graafmachine van de kniklader en de opslag ervan.
- Zorg ervoor dat er voldoende ruimte boven de kniklader is. Als de kniklader een hoog geplaatst voorwerp raakt, kan hij kantelen. Houd een veilige afstand van elektriciteitskabels, lampen of andere elektrische systemen; het raken van onder stroom staande delen kan een elektrische schok veroorzaken.



**WAARSCHUWING**

- Zorg voor voldoende ventilatie als u binnen werkt. Gebruik de kniklader niet in afgesloten ruimten, los van het motor- of brandstoftype. Uitlaatgassen kunnen zich concentreren in gevaarlijke niveaus.
- Gebruik de bedieningsorganen van de kniklader op een langzame en kalme manier. Wees voorzichtig als u de last optilt tot een hoog niveau of als u een last van een hoge plaats aftilt. Vermijd plotselinge veranderingen van snelheid of richting om de kniklader in balans te houden, met name bij het verplaatsen van zware lasten. Rijd langzaam en voorzichtig, met name op hellend terrein of gladde oppervlakken.
- Het verplaatsen van zware lasten kan het zwaartepunt van de kniklader verplaatsen waardoor de kniklader kan kantelen. Transporteer de last altijd zo laag mogelijk en zo dicht mogelijk bij de machine met de telescopische laadarm om het zwaartepunt laag te houden en voor de beste stabiliteit.
- De stabiliteit van de kniklader kan veranderen als u de bestuurdersstoel verlaat, waardoor de machine kan kantelen. Vergeet nooit dat de laadarm onverwacht omlaag kan komen door stabiliteitsverlies, mechanische storingen, of als iemand anders aan de bedieningsorganen van de kniklader komt, met gevaar voor verbrijzeling tot gevolg. Het aanbouwwerktuig of de lader zijn niet bedoeld om een last een lange periode opgeheven te houden. Breng het aanbouwwerktuig omlaag voordat u de bestuurdersstoel verlaat.
- Houd u aan de maximumlast die staat aangegeven in de gebruikshandleiding van de kniklader. Wees met name voorzichtig als de indicator van de laadsensor is geactiveerd.
- Zorg ervoor dat het oppervlak de totale last kan dragen. Volg ook de juiste bandenspanningsinstellingen op.
- Gebruik alleen hulpstukken die in goede staat zijn. Controleer het hulpstuk regelmatig grondig. Wijzig het hulpstuk niet op een manier die de veiligheid aantast. Het is verboden om gaten te boren in het hulpstuk, en lassen of andere manieren om haken of andere voorwerpen op het hulpstuk te bevestigen, zijn streng verboden.
- Gebruik het aanbouwwerktuig alleen voor het beoogde doel. Een ander gebruik kan onnodige veiligheidsrisico's met zich meebrengen en de apparatuur kan beschadigd raken.
- Zorg ervoor dat de kniklader is uitgerust met de benodigde veiligheidscomponenten en dat deze werkend zijn. De veiligheidsriem moet worden gebruikt. Als er specifieke gevaren zijn met betrekking tot het bedrijfsgebied, gebruik dan de juiste veiligheidsapparatuur.
- Lees ook de veiligheidsinstructies en het correcte gebruik van de kniklader in de gebruikershandleiding van de kniklader.



**GEVAAR**

**Gevaar voor verbrijzeling - Laat niemand onder de opgeheven laadarm van de graafarm, de bak of de laadarm komen.** Vergeet niet dat de laadarmen van de kniklader en de graafarm zelfs omlaag kunnen komen of kunnen kantelen als de motor is uitgeschakeld. De kniklader of de graafarm zijn niet bedoeld om een last een lange periode opgeheven te houden. Breng het aanbouwwerktuig altijd omlaag in een veilige positie voordat u naar de kniklader gaat. Druk de STOP-knop omlaag wanneer de bediening niet in gebruik is. Volg de veilige stopprocedure.

### 3.1 Persoonlijke beschermingsmiddelen

**Vergeet niet om de juiste persoonlijke beschermingsmiddelen te dragen:**



- Het geluidsniveau op de bestuurdersstoel kan 85 dB(A) overschrijden, afhankelijk van het knikladermodel en de bedrijfscyclus. Langdurige blootstelling aan hard geluid kan leiden tot gehoorbeschadiging. Gebruik gehoorbescherming wanneer u met de kniklader werkt.



- Draag veiligheidshandschoenen.



- Gebruik veiligheidslaarzen wanneer u met de kniklader werkt.



- Draag een veiligheidsbril als u bijv. hydraulische componenten hanteert.



- Als u op bouwplaatsen werkt, is een veiligheidshelm aanbevolen en deze kan verplicht zijn als aanvulling op het veiligheidsdak (FOPS) op de kniklader. Zoek uit welke andere veiligheidsvoorzieningen er nodig zijn op uw specifieke werkplek.



- Draag een ademhalingsmasker bij gebruik in stoffige omstandigheden.



**VOORZICHTIG**

**Waarschuwing voor silicastof.** Een langdurige of herhaalde blootstelling aan kristallijn silica kan ernstige of fatale luchtwegaandoeningen veroorzaken. Beroepsgezond- en veiligheidsambtenaren raden aan om de blootstelling aan stof die aanwezig is op de meeste grondverzet- en veel andere werkplaatsen te beperken. Voorkom verspreiding van stof waar mogelijk, houd de knikladercabine vrij van stof en gebruik een ademhalingsmasker als dat nodig is.



## 3.2 Veilige afsluitprocedure

*Veilig stoppen van het toebehoren, voordat u in de buurt van het toebehoren komt:*



**WAARSCHUWING**

**Stop het aanbouwwerktuig altijd volgens de veilige stopprocedure voordat u de bestuurdersstoel verlaat.** De veilige stopprocedure voorkomt alle onbedoelde bewegingen van het aanbouwwerktuig. Let op: de laadarm kan omlaag komen, zelfs als de motor van de kniklader is uitgeschakeld. Veilige stopprocedure:

1. Draai de graafarm in de middelste positie en breng de bak van de graafarm plat op de grond.
2. Schakel de radiografische afstandsbediening uit door de radiografische afstandsbediening (zender) uit te zetten.
3. Schakel het oliedebiet van de extra hydrauliek van de kniklader uit. Laat de besturingshendel van de externe hydrauliek van de kniklader los in de neutrale stand.
4. Schakel de voeding van het besturingssysteem van de graafarm (ontvanger) uit.
5. Schakel de motor van de kniklader uit en vergrendel de parkeerrem.
6. Zorg ervoor dat de machine niet gestart kan worden, verwijder de contactsleutel.

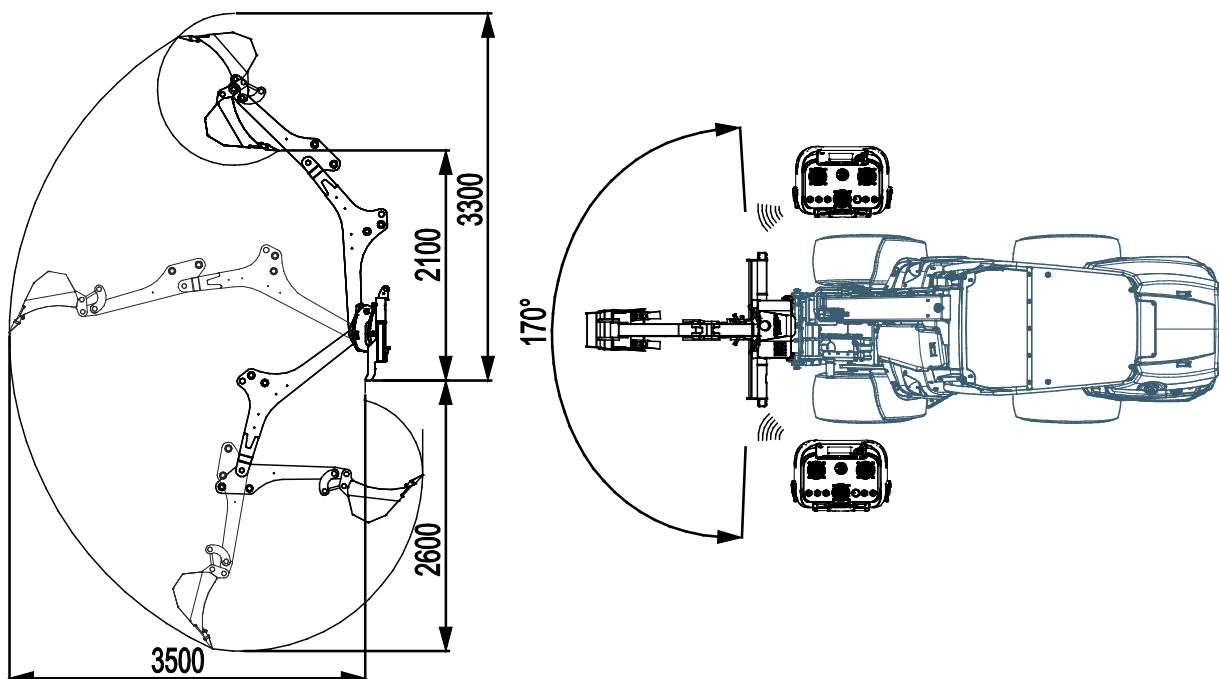
**LET OP**

Er kan een speciale opleiding, vergunning of toestemming nodig zijn om de apparatuur in uw regio te gebruiken. Afhankelijk van de regio en de werkplek kunnen plaatselijke verordeningen vereisen dat de bestuurder een gedegen opleiding heeft met betrekking tot het veilig gebruik van de apparatuur en veiligheidsmaatregelen, ook actie tijdens noodsituaties. Controleer of er mogelijke vereisten zijn voordat u de apparatuur gaat gebruiken.

## 4. Technische specificaties

Tabel 2 - Graafarm 260 met afstandsbediening - Specificaties

Productnummer:	A430235	A443267
Maximaal bereik:	260 cm	
Massa:	430 kg (met een bak van 400 mm)	500 kg (met een bak van 400 mm)
Bak:	Standaardbak: 400 mm, 3 tanden Bakopties: Zie pagina 40	
Bakkoppeling:	S30-150 met gereedschap vergrendelde snelkoppeling	
Draaihoek laadarm:	170°	
Aanbevolen hydraulische stroming:	20 l/min, 20,0 MPa (200 bar)	
Maximale toevoer van hydraulische energie:	45 l/min, 20,0 MPa (200 bar)	
Besturingssysteem:	Radiografische afstandsbediening Kan worden verbonden via kabel (bijgeleverd) Elektronisch bestuurd proportionele hydraulische klep	
Bedrijfsfrequentieband:	2400 - 2483.5 MHz	
Accu, afstandsbediening:	7,2 V / 750 mAh, NiMH, (2 st. A425086)	
Acculader:	80 - 250 V AC 50/60Hz, A426435	
Oplaadtijd accu:	~4 uur	
Geschikte Avant-knikkladers:	Zie tabel 1	
<b>Opties:</b>		
Heupriem voor de radiozender:	A425087	



## 4.1 Informatie over de radiografische afstandsbediening

Dit aanbouwwerktuig is uitgerust met een radiografisch afstandsbedieningssysteem dat werkt in het frequentiebereik van 2400-2483.5 MHz. Het kan worden gebruikt binnen deze toegestane frequenties. De radiografische afstandsbediening die in de frequentieband 2400-2483.5 MHz voldoet aan de Richtlijn 2014/53/EU (RED) en de essentiële vereisten daarvan.

Als u niet zeker weet wat het model van de graafarm is, controleer dan op het technische-gegevensplaatje van de ontvangerunit in welke markten de radiografische afstandsbediening kan worden gebruikt.

Niet-geautoriseerde wijzigingen van de frequentie of andere parameters van de radiografische zender zijn verboden. Gewijzigde of defecte radiografische apparatuur kan tot gevolg hebben dat het systeem niet voldoet aan de plaatselijke regelgeving.

Dit model van de graafarm mag niet worden geëxporteerd naar of gebruikt buiten het gebied waarin het bijbehorende frequentiebereik niet in gebruik is. Er kunnen andere graafarmmodellen beschikbaar zijn voor andere marktgebieden. Neem contact op met uw Avant-dealer voor meer informatie.

### **LET OP**

De bedrijfsfrequentie van het radiografische afstandsbedieningssysteem wordt geregeld door plaatselijke of marktgebied-specifieke wetten en normen. Om ervoor te zorgen dat het hele bedieningssysteem voldoet aan wetten en voorschriften, mag het systeem alleen worden gebruikt in het gebied dat staat aangegeven in de technische informatie van de graafarm en zijn bedieningssysteem. Het systeem mag niet worden gebruikt als het niet voldoet aan de plaatselijke wetten, voorschriften of normen.

Avant Tecno Oy kan niet aansprakelijk worden gesteld als de radiografische afstandsbediening wordt ingesteld met frequenties die verboden zijn in het land van gebruik.

## 4.2 Veiligheidslabels en belangrijkste componenten van het hulpstuk

Hieronder staan de labels en markeringen op het toebehoren. Deze moeten zichtbaar en leesbaar zijn op de apparatuur. Vervang onduidelijke of ontbrekende labels. Nieuwe stickers zijn verkrijgbaar via uw verkoper of via de contactinformatie op de omslag.

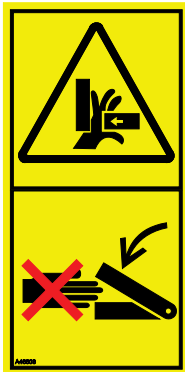


**WAARSCHUWING**

**Zorg ervoor dat alle waarschuwingsstickers leesbaar zijn.** De waarschuwingslabels bevatten belangrijke veiligheidsinformatie en ze helpen de gevaren met betrekking tot de apparatuur te identificeren en te onthouden. Vervang beschadigde of ontbrekende waarschuwingslabels door nieuwe.



A46771



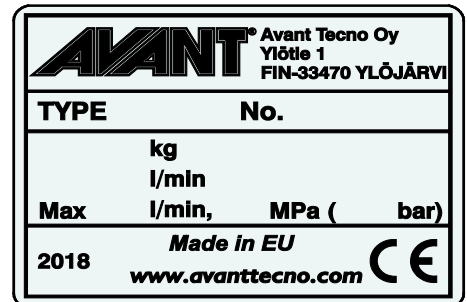
A46803



A46772



A46797



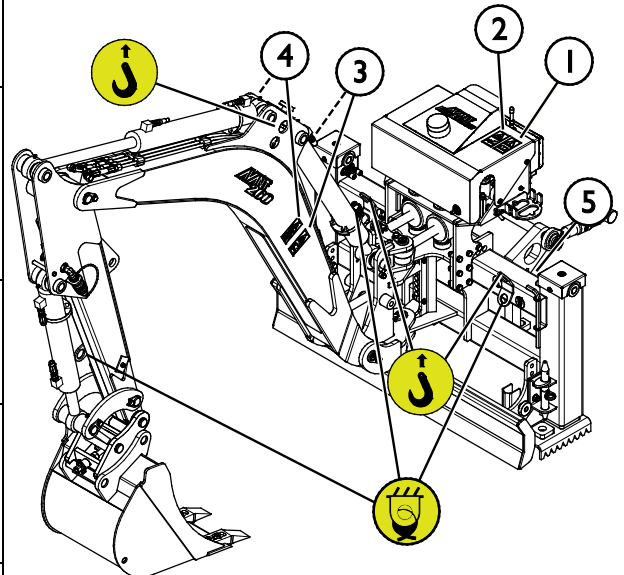
Identificatieplaatje hulpstuk

A431057 / A443268

**Om een nieuwe sticker aan te brengen:** Reinig het oppervlak grondig om al het vet te verwijderen. Laat het helemaal drogen. Verwijder de bescherm laag van de sticker en duw de sticker stevig vast. Raak de lijm op de sticker niet aan.

**Tabel 3 - Plaats van stickers en waarschuwingsberichten**

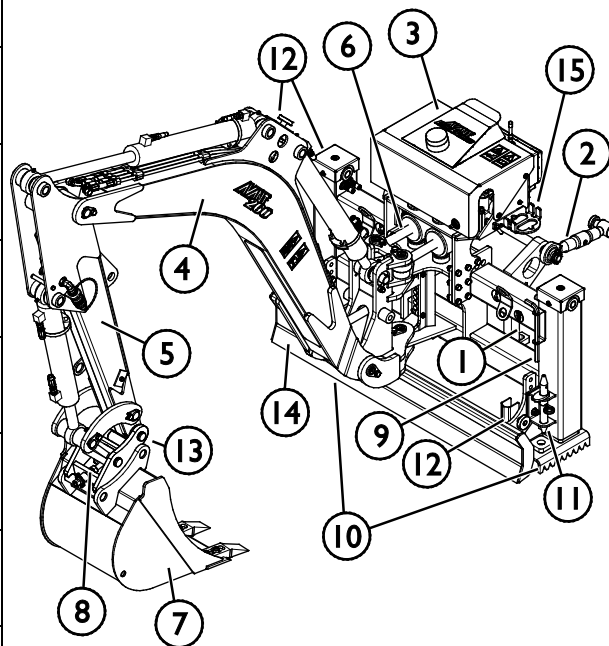
	Sticker	Uitleg
1	A46771	Gevaar bij verkeerd gebruik - Lees instructies voor gebruik.
2	A46803	Gevaar voor beknelling en snijden, blijf uit de buurt van bewegende delen, laat de apparatuur niet ingeschakeld achter. Bedien het toebehoren alleen vanaf de bestuurdersstoel.
3	A46772	Gevaar voor verbrijzeling - Kom niet onder hangende lasten; blijf uit de buurt van omhoog gebrachte apparatuur.
4	A46797	Verbrijzelingsgevaar in het bereik en draaigebied van de graaflaadmachine, houd omstanders uit de buurt van de gevarezone.
5	A431057 / A443268	Identificatieplaatje hulpstuk



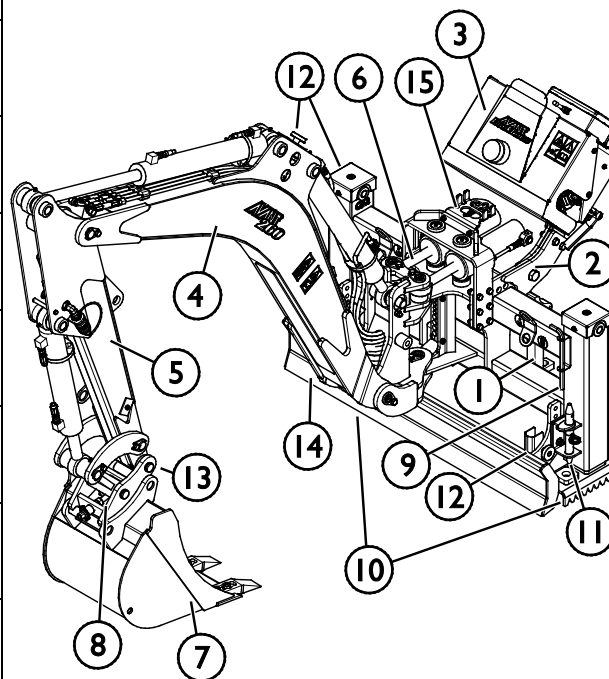
**Tabel 4 - Graafarm 260 met afstandsbediening - Hoofdcomponenten**

1	Chassis met Avant-snelkoppelingsbeugels
2	Steunarm (2 stuks)/(1 stuk)
3	RC klepbesturingseenheid (ontvanger) met waarschuwingslicht
4	Hefarm
5	Voorkant laadarm (stok)
6	Draaicilinders laadarm
7	Vervangbare bak
8	Bak S30-150-snelkoppeling
9	Inbussleutel 12 mm (voor bak en steunarmen)
10	Hydraulisch verstelbare stempels
11	Spike voor hydraulische stempel (2 stuks)
12	Service-/transportsteun (3 stuks)
13	Bakkanteladapter (optioneel extra/niet afgebeeld)
14	Dozerblad
15	Houder multiconnector

A433267



A430235



## 5. Het hulpstuk bevestigen

De graafarm 260 wordt geleverd met een bak van 400 mm aangebracht en is klaar voor gebruik bij levering. Als de graafarm op de kniklader wordt gekoppeld, moeten naast de snelkoppeling en het aansluiten van de hydraulische koppelingen, ook de steunarmen worden aangebracht.

### 5.1 De graaflaadmachine aan de kniklader bevestigen

Het bevestigen van het graaflaadmachine aan de kniklader gaat snel en makkelijk, maar het moet voorzichtig gebeuren. De graaflaadmachine kan eenvoudig kantelen op de kniklader of de bestuurder, als hij niet goed is bevestigd. Om gevaarlijke situaties te voorkomen, moet u altijd de bevestigingsinstructies voor het toebehoren volgen die op de volgende pagina's staat. Denk ook aan de veiligheidsinstructies in hoofdstuk 3.



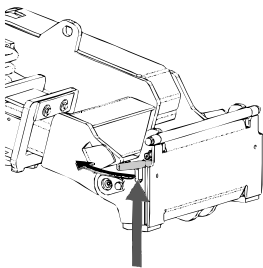
#### WAARSCHUWING

**Gevaar voor verbrijzeling - Zorg ervoor dat onvergrendelde toebehoren niet kunnen bewegen of omvallen.** Blijf niet in het gebied tussen het hulpstuk en de kniklader. Bevestig het hulpstuk alleen op een platte ondergrond.

Verplaats of hef nooit hulpstukken die niet zijn vergrendeld.

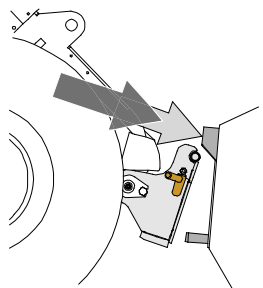
#### Avant snelkoppelingssysteem:

##### Stap 1:



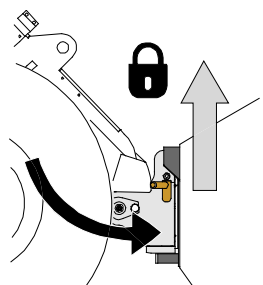
- Til de borgpennen van de snelkoppelingsplaat van de kniklader op en draai ze achteruit in de gleuf zodat ze vergrendeld zijn in de bovenste positie.
- Als uw kniklader is voorzien van een vergrendelingssysteem voor hydraulische aanbouwwerktuigen, raadpleeg dan de aanvullende instructies over het gebruik van het vergrendelingssysteem in de handleiding van de kniklader.
- Zorg ervoor dat de hydraulische slangen en de elektriciteitskabels zo zijn geplaatst dat ze niet tussen de koppelingsplaat van de kniklader en het aanbouwwerktuig komen, en dat ze niet worden platgedrukt of tegen scherpe randen schuren.

##### Stap 2:



- Draai de snelkoppelingsplaat hydraulisch in een scheef vooruit gekantelde positie.
- Rijd de kniklader op het aanbouwwerktuig. Als uw kniklader is uitgerust met een telescopische laadarm, kunt u deze gebruiken om bij de koppelingsbeugels van het aanbouwwerktuig te komen.
- Lijn de bovenste pennen van de snelkoppelingsplaat van de kniklader zo uit dat ze onder de bijbehorende beugels van het aanbouwwerktuig zijn.

##### Stap 3:

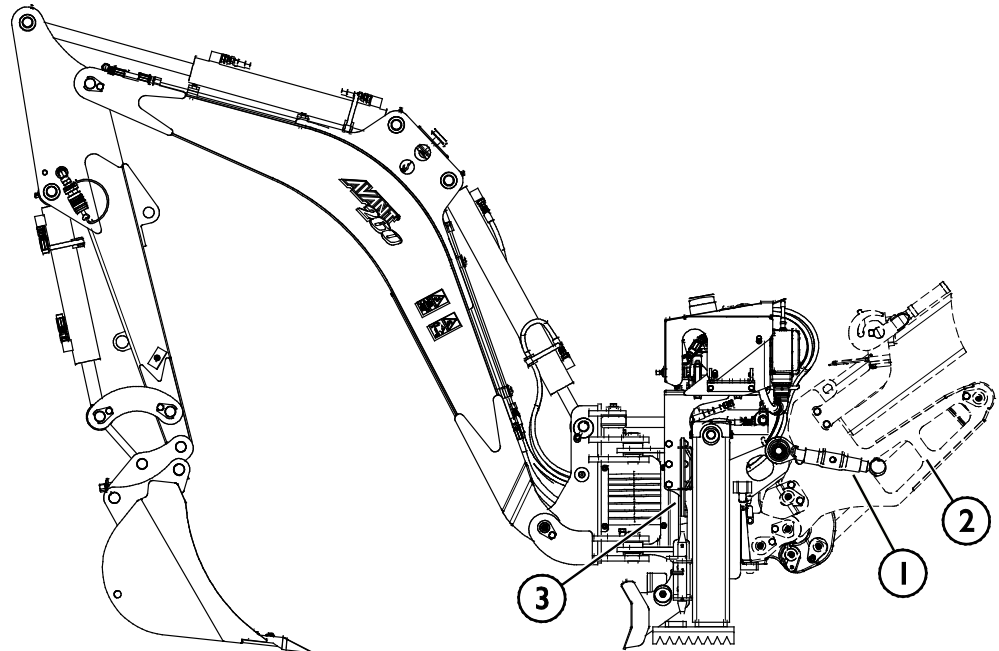


- Breng de laadarm iets omhoog; trek de besturingshendel van de laadarm achteruit om het aanbouwwerktuig iets van de grond te tillen.
- Draai de besturingshendel van de laadarm naar links om het onderste deel van de snelkoppelingsplaat op het aanbouwwerktuig te draaien.
- Vergrendel de borgpennen met de hand of gebruik de hydraulische vergrendeling.
- **Controleer altijd of de beide borgpennen goed zijn vergrendeld.**

## LET OP

### Stap 4 (A443267):

- Nadat de borgpennen goed zijn vergrendeld, vergrendelt u de steunarmen (1) zoals te zien is op de onderstaande afbeelding.
  - Lijn de steunarmen (1) uit met de gaten op de laadarm (2).
  - Vergrendel de graafarm op de laadarm (2) door de steunarmen (1) vast te maken met de inbussleutel (3).

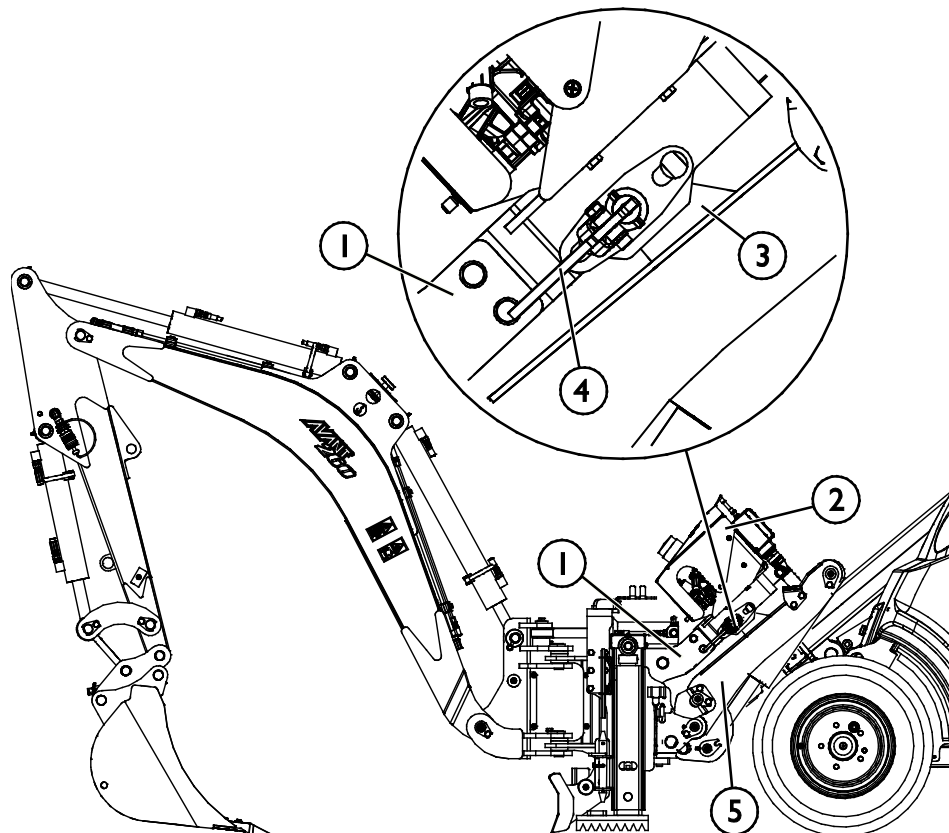


## LET OP

Sluit de steunarmen altijd aan voordat de graafarm wordt gebruikt. De steunarmen stabiliseren het aanbouwwerktuig en voorkomen dat de graafarm voorover kantelt tijdens het gebruik.

**LET OP**
**Stap 4 (A430235):**

- Nadat de borgpennen goed zijn vergrendeld, plaatst u de steunarm (1) van de RC-besturingsklepunit (2) op de beugel (3) op de laadarm van de kniklader.
- Lijn het gat van de steunarm (1) uit met het gat op de laadarm van de kniklader (5).
- Vergrendel de RC-besturingsklepunit (2) op de laadarm met de hendel (4).


**WAARSCHUWING**

**Gevaar voor verbrijzeling - Voorkom het kantelen van het aanbouwwerktuig.** Overmatig kantelen of heffen van een onvergrendeld aanbouwwerktuig vergroot het risico dat het omvalt. Gebruik de automatische vergrendeling van de borgpennen niet als het aanbouwwerktuig meer dan een meter boven de grond wordt opgeheven. Als de borgpennen niet in de normale positie terugkeren tijdens het kantelen, kantel of hef het aanbouwwerktuig dan niet verder. Breng het aanbouwwerktuig omlaag tot op de grond en breng de vergrendeling met de hand aan.

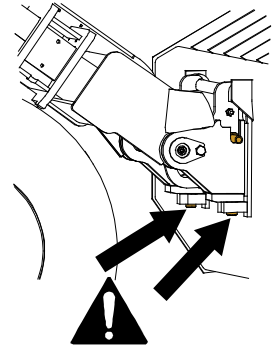




**WAARSCHUWING**

**Gevaar voor vallende voorwerpen - Zorg ervoor dat het gereedschap niet valt.**

Een gereedschap dat niet volledig aan de kniklader is vergrendeld, kan op de laadarm vallen of naar de bestuurder toe, of onder de kniklader vallen tijdens het rijden, waardoor de kniklader niet meer onder controle is. Verplaats of hef nooit gereedschappen die niet zijn vergrendeld. Zorg er voordat u het gereedschap verplaatst of optilt voor dat de borgpennen in de laagste positie zijn en aan beide zijden door de bevestigingen op het gereedschap heen komen.



## 5.2 De hydraulische slangen vast- en loskoppelen

Op Avant-knikladers worden de hydraulische slangen verbonden met het multiconnectorsysteem.



**WAARSCHUWING**

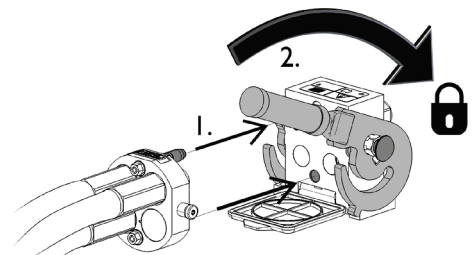
**Gevaar voor beweging van het gereedschap en wegsputende hydraulische olie - Koppel nooit snelkoppelingen of andere hydraulische componenten vast of los wanneer de bedieningshendel van de extra hydrauliek ingeschakeld is vergrendeld of als het systeem op druk is gebracht.** Het vast- of loskoppelen van de hydraulische koppelingen wanneer het systeem op druk is, kan leiden tot onbedoelde bewegingen van het gereedschap of de uitstoot van vloeistof onder hoge druk, wat ernstig letsel of brandwonden kan veroorzaken. Volg de veilige stopprocedures voordat u hydraulica loskoppelt.

**LET OP**

Houd alle fittingen zo schoon mogelijk; gebruik de beschermdoppen op het gereedschap en de kniklader. Vuil, ijs, enz. kunnen het gebruik van de fittingen aanzienlijk moeilijker maken. Laat de slangen nooit op de grond hangen: plaats de koppelingen op de houder op het gereedschap.

### **Het multiconnectorsysteem aansluiten:**

1. Lijn de pennen van de bevestiging van het gereedschap uit met de bijbehorende gaten van de bevestiging van de kniklader. De multiconnector maakt geen verbinding als de bevestiging van de machine is omgekeerd.
2. Sluit de multiconnector aan en vergrendel hem door de hendel naar de kniklader toe te draaien.

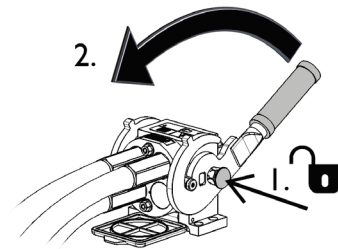


De hendel moet helemaal tot aan de vergrendelde positie makkelijk bewegen. Als de hendel niet soepel schuift, controleer dan of de connector goed is uitgelijnd en goed in positie is en maak de connectors schoon. Schakel de kniklader ook uit en laat de resterende hydraulische druk af, zie pagina ..

### **Het multiconnectorsysteem loskoppelen:**

Plaats het gereedschap op een stevige en gelijkmatige ondergrond voordat u het loskoppelt.

1. Schakel de extra hydrauliek van de kniklader uit.
2. Druk op de ontgrendelingstoets en draai tegelijkertijd aan de hendel om de connector los te koppelen.
3. Plaats na deze handeling de multiconnector op zijn houder op het aanbouwwerktuig.



### **Hydraulische slangen loskoppelen:**

Breng voordat u de koppelingen loskoppelt het toebehoren omlaag tot een veilige positie op een stevige, vlakke ondergrond. Draai de besturingshendel van de extra hydrauliek in de neutrale stand.

#### **LET OP**

Maak bij het loskoppelen van het aanbouwwerktuig altijd de hydraulische koppelingen los voordat u de snelkoppelingsplaat ontgrendelt, om schade aan de slang en lekkage van olie te voorkomen. Plaats de multiconnector op de houder op het aanbouwwerktuig en sluit het deksel van de connector op de kniklader zodat er geen vuil in het hydraulische systeem kan komen.

### **De hydraulische restdruk aflaten:**

Als er restdruk achterblijft in het hydraulische systeem van het toebehoren, is het vaak wel mogelijk om de hydraulische koppelingen los te koppelen, maar kan het moeilijk zijn om ze de volgende maal weer vast te koppelen. Als de koppelingen niet kunnen worden aangesloten, moet de restdruk worden afgelaten door de bedieningshendel van de extra hydrauliek van de kniklader te draaien, wanneer de motor is uitgeschakeld. Om er zeker van te zijn dat er geen restdruk achterblijft in het hydraulische systeem van het toebehoren, schakelt u de motor van de kniklader uit en beweegt u de bedieningshendel van de extra hydrauliek van de kniklader voor- en achteruit voordat u de koppelingen losmaakt.

## 5.3 Elektrische aansluiting

### *Elektrische functies van het aanbouwwerktuig:*

De ontvangsteenheid van de graafarm, inclusief radiografische ontvanger en elektrisch bestuurd hydraulische kleppen, heeft elektrische voeding nodig van de kniklader om te kunnen werken. De elektrische voeding voor de ontvanger kan worden geleverd met de Opticontrol® van de kniklader, of met de standaard elektrische kabelbundel die bij het aanbouwwerktuig wordt geleverd.

### 5.3.1 De kabelbundel van het aanbouwwerktuig aansluiten op de kniklader

Er wordt ook een aparte kabelbundel bij het aanbouwwerktuig geleverd, om het mogelijk te maken het aanbouwwerktuig aan te sluiten en te gebruiken op knikladers die geen Opticontrol®-systeem hebben.

Er zijn twee manieren om de elektrische connector aan te sluiten, afhankelijk van de apparatuur op de kniklader en het aanbouwwerktuig:

#### 1. *Als uw kniklader niet is uitgerust met Opticontrol®:*

Gebruik de aparte kabelset met een schakelaar die bij het aanbouwwerktuig wordt geleverd. Sluit deze kabel aan op het elektrische contact van 12 V bij de bestuurdersstoel van de kniklader en op de elektrische stekker van het aanbouwwerktuig.

1. Elektrische stekker, wordt aangesloten op het elektrische contact van 12 V bij de bestuurdersstoel van de kniklader.

Meer informatie over de vermogensuitgang van de kniklader is te vinden in de handleiding van de kniklader.

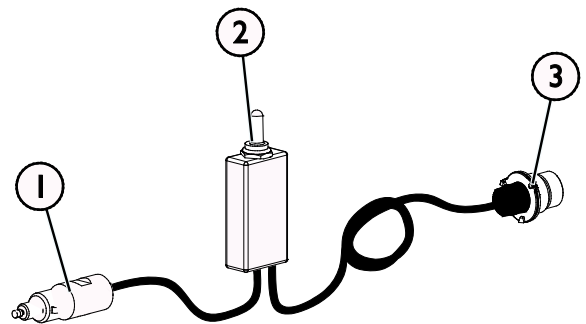
#### 2. AAN-UIT-schakelaar

Kies de plaats van de schakelaar in de cabine, zodat u er makkelijk bij kunt maar zonder dat deze onbedoeld kan worden gebruikt.

Deze kabel met schakelaar kan alleen worden gebruikt om het draaien van de uitwerppijp te bedienen.

3. Sluit aan op de elektrische stekker van het aanbouwwerktuig.

Als het aanbouwwerktuig is uitgerust met een elektrische stekker die is geïntegreerd in de multiconnector van het aanbouwwerktuig, verwijder dan de elektriciteitskabel van de multiconnector.

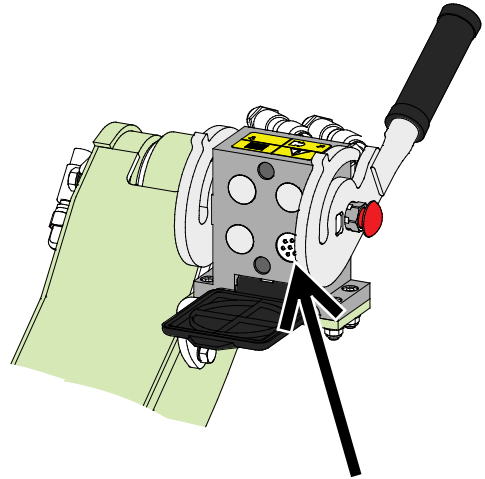


**Kabelbundel A34731**

## 2. Als uw kniklader is uitgerust met Opticontrol<sup>®</sup>:

Als de kniklader is uitgerust met Opticontrol<sup>®</sup> en het elektrische contact dat in de multiconnector is geïntegreerd, wordt de kabelbundel van het aanbouwwerktuig verbonden wanneer de multiconnector wordt vastgekoppeld. Reinig de beide multiconnectors voordat u de multiconnector aansluit.

De aparte kabelbundel A34731 is niet nodig als de kniklader is uitgerust met Opticontrol<sup>®</sup>.



**Elektrische aansluiting van de Opticontrol<sup>®</sup>**

### **LET OP**

Zorg ervoor dat de elektriciteitskabels niet vast komen te zitten, worden platgedrukt of uitgerekt wanneer de apparatuur beweegt.

Met het Opticontrol<sup>®</sup>-systeem dat beschikbaar is voor de kniklader, zijn de bedieningsschakelaars van het aanbouwwerktuig goed bereikbaar aan het einde van de besturingshendel van de laadarm.

Meer informatie over de vermogensuitgang van de kniklader is te vinden in de handleiding van de kniklader.

## 5.4 Loskoppelen en opslaan

Koppel het aanbouwwerktuig los en sla het op op een vlakke ondergrond. De beste manier om het aanbouwwerktuig op te slaan is een plaats waar het is beschermd tegen direct zonlicht, regen en extreme temperaturen.

- Laat het aanbouwwerktuig niet direct op de grond liggen. Plaats het bijvoorbeeld op houten blokken of op een pallet.
- Plaats de multiconnector op de houder, zoals met de pijl staat aangegeven op de onderstaande afbeelding. Laat de hydraulische connector nooit op de grond liggen.
- Zorg ervoor dat het aanbouwwerktuig is beschermd tegen alle bewegingen tijdens de opslag.
- Klim nooit op het aanbouwwerktuig.

### 5.4.1 De graafarm van een kniklader verwijderen

1. De stempels instellen voor opslag
  - Stel de stempels van de graafarm gelijkmatig in op een vlakke en stevige ondergrond.
  - Als het dozerblad op het voorchassis van de graafarm omlaag is gebracht, pas dan de stempels zo aan dat de graafarm stevig op de stempels blijft staan.
2. Gebruik de graafarm om deze in de juiste opslagpositie te zetten.
  - Houd de bak vlak boven de grond zodat de graafarm kan worden verplaatst om de pen van de steunbeugel te kunnen verwijderen.
3. Draai de besturingshendel van de externe hydrauliek van de kniklader in de neutrale stand.
4. Verwijder de pen van de steunbeugel
  - Kantel de laadarm zoveel als nodig is om eventuele krachten die tegen de pen drukken af te laten.
5. Schakel de motor van de kniklader uit en laat de hydraulische restdruk af
  - Draai met de motor uitgeschakeld de bedienings-joysticks van de afstandsbediening in alle richtingen. Draai ook de besturingshendel van de externe hydrauliek vanaf de bestuurdersstoel in de uiterste posities. Door deze procedure wordt de restdruk uit de graafarm verwijderd, zodat de bak en de laadarmen van de graafarm omlaag worden gebracht in een stabiele positie.
6. Schakel de radiografische afstandsbediening uit
7. Koppel de hydraulische multiconnector los
8. Maak de vergrendeling van de snelkoppelingsplaat los en rijd de kniklader weg van de graafarm.



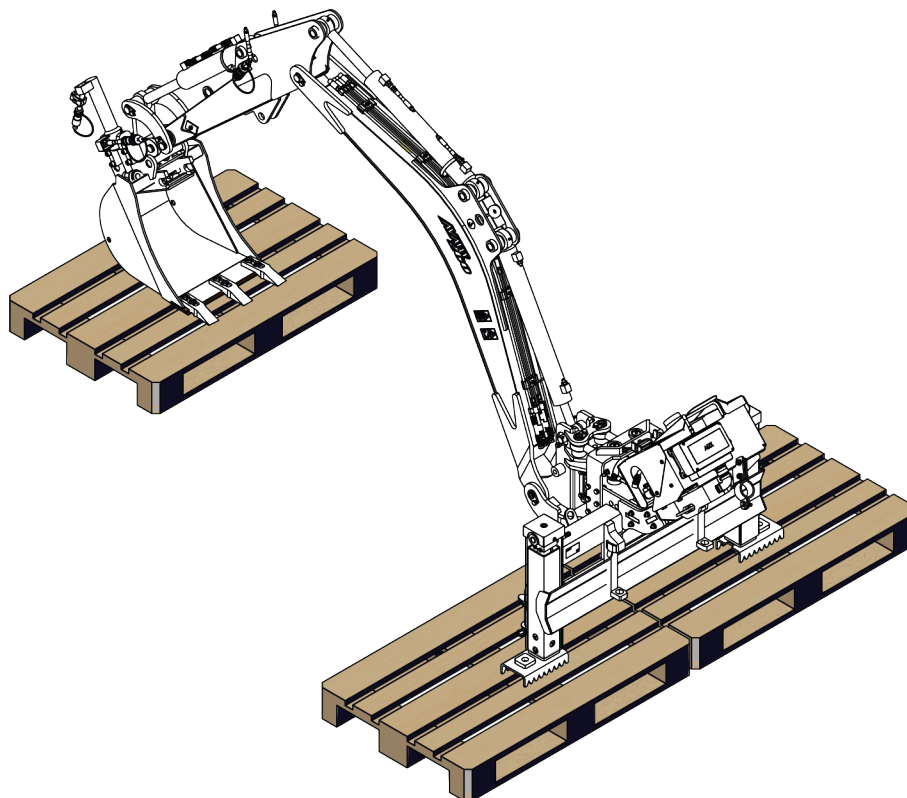
**WAARSCHUWING**

**Kantelgevaar - Zorg ervoor het aanbouwwerktuig is beschermd tegen alle bewegingen tijdens de opslag.** Gebruik indien nodig bijvoorbeeld houtblokken onder de steunen voor de juiste stabiliteit.

### De juiste opslagpositie:

Draai de graafarm in de positie van de onderstaande afbeelding:

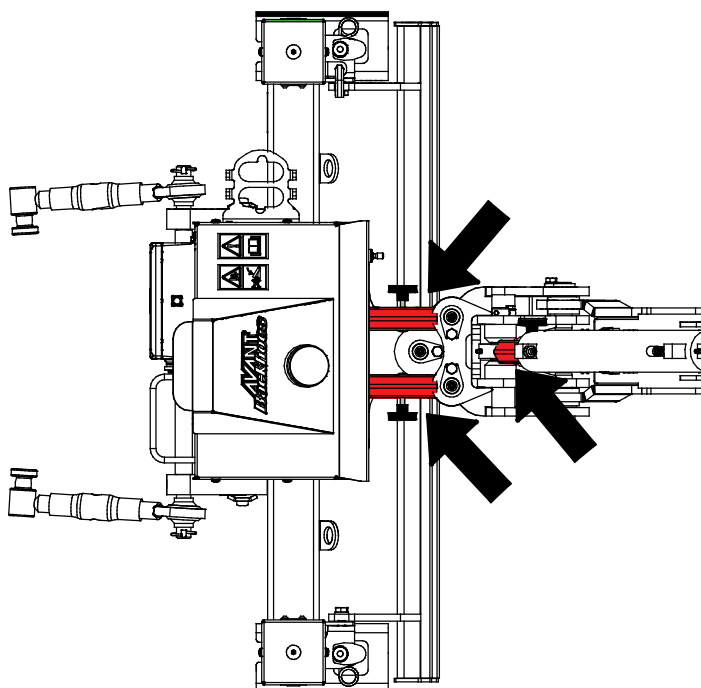
- Bak plat op de grond, rechte voorkant, niet te dicht bij het chassis
- Laadarm in zo'n positie dat de opslagsteunen kunnen worden vergrendeld



### LET OP

Bewaar de radiobesturing apart van het aanbouwwerktuig. Verwijder de accu en bewaar de radiobesturing en de accu op een droge plaats.

### 5.4.2 De opslag/transportsteun gebruiken

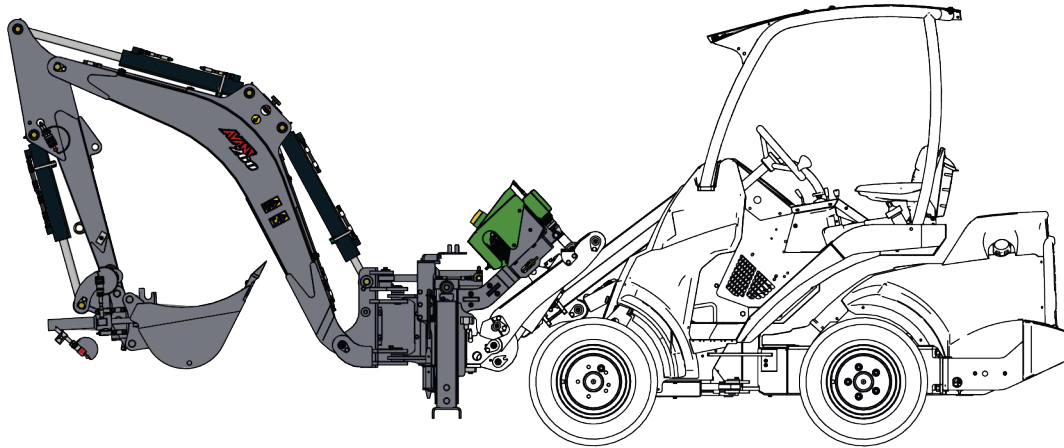


#### Voor opslag, transport of service:

- Vergrendel de laadarm van de graafarm zodat hij niet kan bewegen of vallen
  1. De graafarm vergrendeld aan de kniklader
  2. Gebruik de bedieningselementen van de graafarm om de laadarm naar de middenpositie te brengen en omhoog te brengen zodat de cilinder kan worden vergrendeld
  3. Bevestig de stuurcilinders en de hefcilinder van de graafarm met de rode transportsteunen die op de graafarm worden bewaard.

### 5.4.3 Transportpositie

Draai de graaflaadmachine in de middenpositie (recht vooruit) dat hij geen invloed heeft op de stabiliteit van de kniklader. De middelste positie belemmert het zicht vanaf de bestuurdersstoel zo min mogelijk. Houd de kniklader stabiel. Transporteer de graafarm altijd zo laag en dichtbij de grond als mogelijk is. Houd de telescopische laadarm ingetrokken tijdens het rijden.



## 6. Gebruiksaanwijzingen

Controleer het hulpstuk en de werkomgeving nogmaals voordat u begint te werken en controleer of alle obstakels zijn verwijderd uit de werkomgeving. Een snelle inspectie van de apparatuur en de werkomgeving voor gebruik is belangrijk om de veiligheid en de beste prestaties van de apparatuur te garanderen.



**WAARSCHUWING**

**Gevaar voor kantelen - Voorkom overbelasting.** De kniklader kan kantelen bij het verplaatsen van te zware lasten of vanwege dynamische bewegingen die worden veroorzaakt door het rijden met en verplaatsen van een zware last. Schuif de telescopische laadarm niet uit als de last in de buurt komt van het hefvermogen van de kniklader of als de laadarm in horizontale positie is. Als u merkt dat de achterwielen van de kniklader op het punt staan om van de grond af te komen, of als de laadindicator van de kniklader (indien aanwezig) afgaat:

- Breng de last rustig omlaag en trek de telescopische laadarm in
- Voorkom plotselinge veranderingen van snelheid of richting als de last is opgeheven
- Gebruik indien nodig extra contragewichten



**WAARSCHUWING**

**Instortingsgevaar - rijd nooit langs de uitgraving.** Als u langs de rand van een afgraving rijdt, kan de rand instorten, waardoor de kniklader kan vallen. Inspecteer de werkplek en noteer mogelijke gevaren in het gebied. Met name losse aarde kan makkelijk instorten, maar de meeste bodemsoorten kunnen instorten. Als het nodig is om de greppel te verstevigen, zorg dan dat u daarvoor materialen bij de hand heeft. Stapel losse grond ver genoeg van de greppel op, nooit er vlak naast. Ga de greppel pas in nadat u grondig heeft beoordeeld of dat veilig is. Plaatselijke verordeningen kunnen grenzen stellen aan de diepte van een greppel zonder verstevigingen. Markeer het graafgebied of zet het af met hekken en houd anderen uit de buurt.



**WAARSCHUWING**

**Gevaar voor verbrijzeling - Laat niemand onder een opgeheven toebehoren of laadarm komen.** Vergeet niet dat de laadarm zelfs omlaag kan worden gebracht of kan worden gekanteld als de motor is uitgeschakeld (gevaar voor verbrijzeling). De kniklader is niet bedoeld om een last een lange periode opgeheven te houden. Breng het hulpstuk altijd omlaag in een veilige positie voordat u de bestuurdersstoel verlaat.



**VOORZICHTIG**

**Gevaar van vallende last en stabiliteitsverlies - Hef nooit voorwerpen op met de graafarm.** De graafarm is niet bedoeld om lasten op te heffen en is niet uitgerust met hefogen voor het heffen van voorwerpen.





**Gevaar van rondvliegende voorwerpen - Zorg ervoor dat er geen onbevoegden in het werkgebied zijn.** Als harde grond wordt gebroken met de graafarm kan er los vuil met hoge snelheid worden weggeslingerd. Houd altijd een veilige afstand van 5 meter vanaf omstanders.

## **6.1 Controles voor gebruik**

- Controleer of alle obstakels, inclusief eventuele verborgen obstakels, van het werkgebied zijn verwijderd, of zichtbaar zijn gemarkeerd, voordat u begint.
- Controleer of het veilig is om op die locatie te graven. Zoek op of er elektriciteitskabels, waterleidingen of dergelijke liggen op een diepte die met de apparatuur bereikt kan worden. Zoek uit of er plaatselijke verordeningen zijn op het gebied van graafveiligheid. Het kan verplicht zijn om contact op te nemen met de plaatselijke autoriteiten voordat u met graafwerkzaamheden begint.
- Controleer of de bak goed is bevestigd en de pennen van de bak zijn geborgd.
- Gebruik de graafmachine alleen op goed verlichte gebieden.
- Zorg ervoor dat omstanders op veilige afstand van 5 meter zijn als u de apparatuur gebruikt. Laat niemand het gevarengedebied van de laadarm betreden of recht voor de kniklader staan. Controleer ook of het veilig is om met de kniklader achteruit te rijden. Neem nooit aan dat omstanders blijven staan waar u ze voor het laatst hebt gezien; met name kinderen voelen zich vaak aangetrokken tot de bewegende apparatuur.
- Controleer de algemene staat van het aanbouwwerktuig en de kniklader en controleer op mogelijke hydraulische-olielekken. Het aanbouwwerktuig mag niet worden gebruikt als er een storing in het hydraulische systeem van de kniklader of het aanbouwwerktuig is. Raadpleeg het hoofdstuk 7 voor onderhoudsinstructies.
- Denk aan de juiste werkmethoden en zorg ervoor dat de kniklader en het aanbouwwerktuig veilig en op de bedoelde manier worden gebruikt. Laat kinderen de apparatuur niet bedienen.
- Bedien de kniklader of de aanbouwwerktuigen niet als u onder de invloed bent van alcohol, drugs, medicijnen die uw beoordelingsvermogen kunnen beïnvloeden of slaperigheid kunnen veroorzaken, of als u op een andere manier niet medisch in staat bent om de apparatuur te bedienen.
- Controleer of de ontvangst- en zendunits onbeschadigd zijn.
- Controleer of de symbolen op het paneel van de zendunit en op de ontvangstunit duidelijk zichtbaar zijn.
- Controleer of de mechanische werking van de STOP-knop op de zendunit correct is.
- Controleer of de bedrading van de ontvangstunit onbeschadigd en verbonden is.
- Gebruik de radiobesturing nooit tijdens onweer.

## 6.2 De graafarm gebruiken

De graafarm kan alleen worden bestuurd met de afstandsbediening, via radioverbinding of met een kabel. Er zitten geen handbedieningshendels op dit aanbouwwerktuig.

1. Controleer of de graafarm helemaal aan de kniklader is gekoppeld voordat u de bedieningsunit instelt.
  - De beide snelkoppelingspennen van de snelkoppeling moeten in de vergrendelde positie zijn
  - De steunbalk van de graafarm moet zijn vergrendeld en aan de laadarm zijn bevestigd.
  - Sluit de multiconnector aan Als de multiconnector van de kniklader geen elektrisch contact heeft, sluit de elektriciteitskabel van de graafarm dan apart aan.
2. Nadat de graafarm goed aan de kniklader is bevestigd, rijdt u de kniklader naar de werkplaats. Wanneer de graafarm op de juiste plaats is gebracht voor de werkzaamheden:
  1. Breng de graafarm op de grond met de laadarm.  
De telescopische laadarm van de kniklader moet helemaal ingetrokken zijn tijdens het gebruik van de graafarm.
  2. Duw de laadarm helemaal omlaag om druk op de graafarm uit te oefenen. Voor de beste stabiliteit moet er voldoende gewicht op het chassis van de graafarm en de stempels worden aangebracht. De voorkant van de kniklader kan iets van de grond af komen.
3. Installeer de afstandsbediening en schakel deze in:
  1. Installeer de afstandsbediening pas wanneer de graafarm verder helemaal klaar is voor het werk.
  2. Laat de motor van de kniklader lopen op een gemiddeld toerental. Controleer de handleiding van de kniklader voor de toerentalinstelling die het debiet van de externe hydrauliek binnen het aanbevolen bereik houdt.
  3. Schuif de stempels zo uit dat de voorwielen van de kniklader iets van de grond af komen. Zie pagina 32.

### LET OP

Zorg ervoor dat de graafarm goed aan de kniklader is bevestigd. **Gebruik de graafarm nooit zonder dat de steunarmen goed zijn bevestigd.** Het doel van de steunarmen is om het kantelen te vergrendelen en om de graafarm stabiel te maken voor een effectiever gebruik.

### LET OP

Schakel de Smooth drive (optie voor knikladers) altijd IN wanneer de laadarm wordt gebruikt. Daardoor wordt de spanning op de laadarm verminderd die wordt veroorzaakt door de steunarmen. Houd de graafarm stabiel door de Smooth drive UIT te schakelen tijdens het graven.

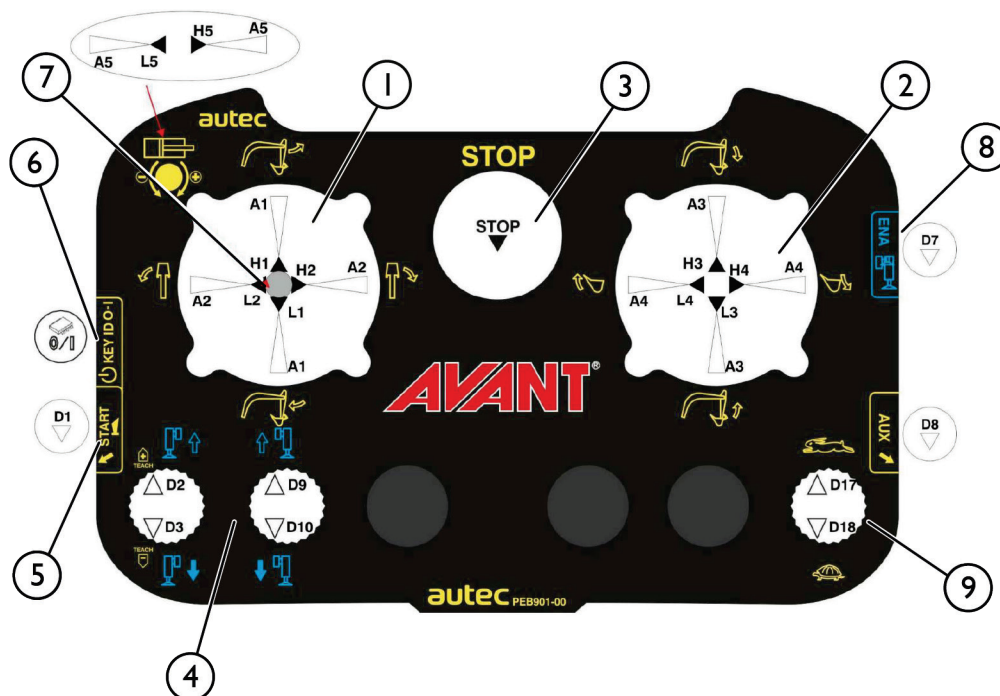
## 6.2.1 Bedieningsorganen

	<p>Breng de besturingshendel van de externe hydrauliek van de kniklader in de vergrendelde positie wanneer u klaar bent om de graafarm te gebruiken.</p> <p>Ontgrendel de besturingshendel van de externe hydrauliek wanneer u de graafarm niet gebruikt.</p>
--	---

### LET OP

Het oliedebiet van de extra hydrauliek mag niet hoger zijn dan 45 l/min. Raadpleeg de handleiding van de kniklader voor de juiste motortoerentalinstelling.

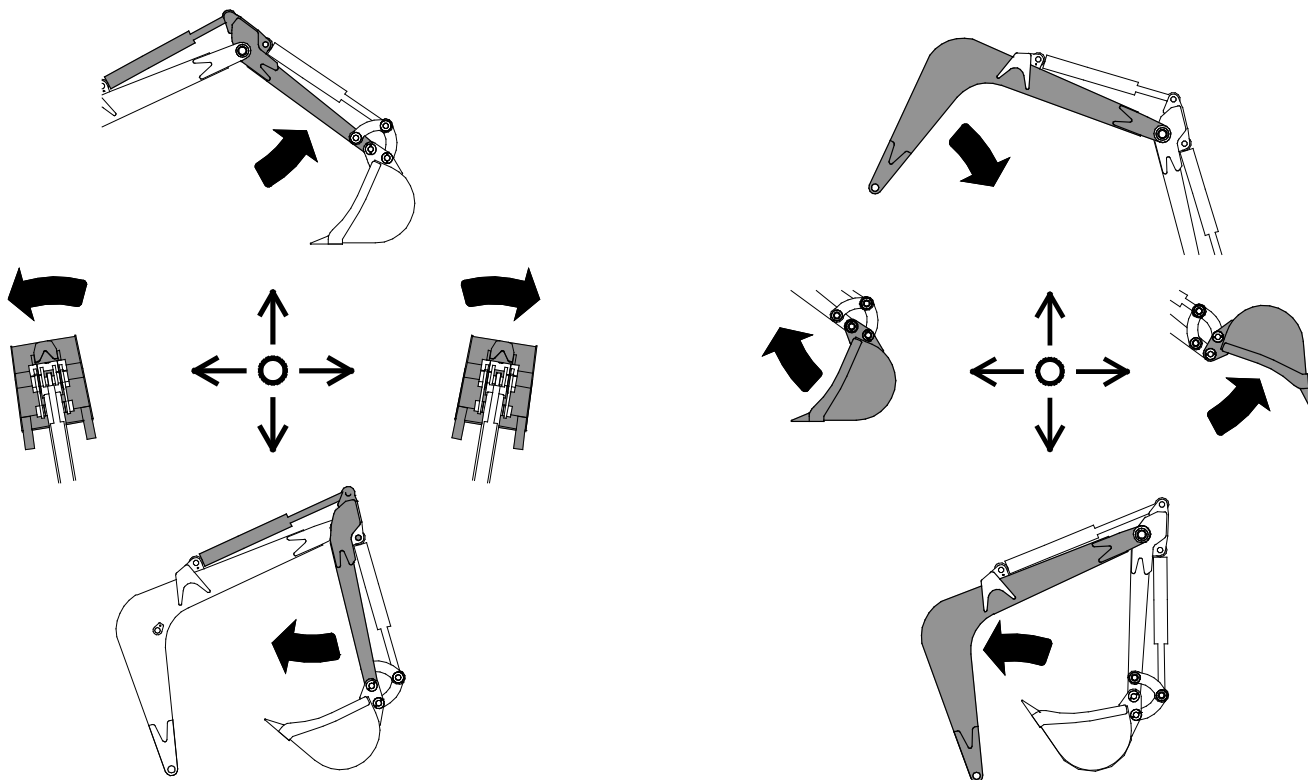
Het volgende label op de radiografische zender beschrijft de functies van de besturingshendels.



- |   |                                       |
|---|---------------------------------------|
| 1. Linker besturingshendel              | 6. Start-sleutelschakelaar            |
| 2. Rechter besturingshendel             | 7. Bakkanteladapter/Grijper**         |
| 3. STOP-knop (rood)                     | 8. ENA (D7)-knop (Blauw) *            |
| 4. Bedieningsorganen stempels (Blauw) * | 9. Selectieschakelaar snelheidsbereik |
| 5. Startknop (Groen)                    |                                       |

\*) Om de stempels te gebruiken, moeten de aandrijving en de ENA [D7]-knop (8) op de radiografische zenderzijde tegelijkertijd worden ingedrukt.

\*\*\*) Draai de besturingshendel (7) om de bakkanteladapter of de grijper te gebruiken.



**Linker besturingsjoystick:**

- voorkant laadarm (stok)
- zwenken

**Rechter besturingsjoystick:**

- hoofdlaadarm
- bak

**Schakel de linker joystick in:**

- Bakkanteladapter/Grijper (optionele apparatuur)



**WAARSCHUWING**

**Verbrijzelingsgevaar- Voorkom onbedoelde bewegingen van het aanbouwwerktuig.**

Schakel de externe hydrauliek uit zodra u de graafarm niet gebruikt, om de besturing van de graafarm uit te schakelen. Schakel de externe hydrauliek pas aan op de graafplaats, wanneer u klaar bent om de graaflaadmachine te gaan gebruiken.

## 6.2.2 Stempels

De graafarm is uitgerust met hydraulische stempels, die de graafarm stabiliseren tijdens het gebruik en met name tijdens het zijwaarts verplaatsen van materialen.

**De stempels aanpassen:**

Om de stempels te gebruiken, moeten de schakelaar (4) en de ENA [D7]-knop (8) op de radiografische zenderzijde tegelijkertijd worden ingedrukt.



**WAARSCHUWING**

**Kantelgevaar - Houd de stempels op de grond.** Voor de stabiliteit moet de graafarm omlaag worden gebracht op de grond en moeten de stempels stevig op de grond staan tijdens het gebruik van de graafarm. Door gewicht in de bak kan het zwaartepunt van de apparatuur verschuiven en kantelen veroorzaken op hellingen. Gebruik de graaflaadmachine alleen met de kniklader op vlakke grond en met de stempels ingeschakeld.

## 6.2.3 De graafarm beginnen te gebruiken met afstandsbediening



WAARSCHUWING

**Gevaar voor botsing en verbrijzeling - Blijf uit de buurt van de graafarm wanneer de afstandsbediening wordt ingesteld.** De graafarm kan onverwacht starten tijdens het instellen en ernstig letsel veroorzaken door verbrijzeling of botsing. Houd omstanders uit de buurt van het draaigebied van de graafarm.



WAARSCHUWING

**Gevaar voor onverwachte beweging - Mogelijke vertraging in radiobesturing.** In het geval van interferentie, verlies van radioverbinding, of andere situaties waarin de radioverbinding zwak is, kan er een vertraging zijn voordat de bewegingen worden gestopt. In die omstandigheden is het mogelijk dat het indrukken van de STOP-knop of het terugbrengen van de aandrijvingen niet tot gevolg hebben dat het aanbouwwerktuig onmiddellijk stopt.



WAARSCHUWING

**Gevaar voor ernstig letsel - Bij problemen met het instellen van de afstandsbediening of bij storingen, moet u de radiografische afstandsbediening uitschakelen en de hydraulische multiconnector loskoppelen.** Schakel bij een storing de zendunit uit, koppel de voeding van de ontvangstunit los en koppel ook de hydraulische multiconnector los van de kniklader om onbedoelde bewegingen te voorkomen tijdens het oplossen van de problemen.

**LET OP**

Om onbevoegd gebruik van de bediening te voorkomen, heeft de afstandsbediening een sleutelschakelaar. Om de radiografische afstandsbediening te activeren, moet de sleutelschakelaar worden gebruikt zoals in de onderstaande procedure wordt beschreven.

**LET OP**

Laat de afstandsbediening niet onbeheerd als hij niet wordt gebruikt.

### Start de radiografische zender als volgt:

Schakel het afstandsbedieningssysteem in nadat de graafarm klaar is voor het graafwerk. Zie pagina 32.

1. Sluit de elektrische kabelbundel aan op de radiografische ontvanger van de kniklader.
  - Als de kniklader is uitgerust met het Opticontrol®-systeem, wordt de ontvanger gestart met de AAN/UIT-schakelaar van het bedieningsschakelaarpack van het aanbouwwerktuig.
  - U kunt ook de aparte schakelaar van de kabelkit A34731 rev. gebruiken. D.



2. Controleer of de STOP-knop van de radiografische zender niet is geactiveerd.

Draai aan de stopknop om deze te ontgrendelen, indien nodig.

- Wanneer de STOP-knop is geactiveerd, moet na het ontgrendelen van de knop even worden gewacht voordat de besturing weer wordt opgestart.
3. Draai de sleutelschakelaar aan de linkerkant van de behuizing van de radiografische zender recht op.
  4. Start de radiografische zender door op de groene knop (D1) te drukken op de linkerkant van de behuizing van de zender.



- Wanneer de radiografische zender wordt gestart, knippert de blauwe led (status) op de radiografische ontvanger met een hoorbaar signaal. Dan werken de zender en de ontvanger op de juiste manier omdat ze met elkaar communiceren.
5. Om de stempels te gebruiken, moeten de aandrijving en de ENA (D7)-knop op de radiografische zenderzijde tegelijkertijd worden ingedrukt. De stempelbedieningsorganen zijn blauw gemarkeerd op de zender.
  6. De radiografische zender schakelt uit wanneer de STOP-knop wordt geactiveerd of als de start-sleutelschakelaar op de onderkant van de behuizing van de zender in horizontale positie wordt gedraaid.
  7. De radiografische ontvanger wordt uitgeschakeld met de AAN/UIT-schakelaar op het bedieningsschakelaarpack van het aanbouwwerktuig, met de 2-wegschakelaar op de kabelkit of wanneer de motor van de kniklader wordt uitgeschakeld.



**WAARSCHUWING**

**Gevaar voor onverwachte beweging - Onjuist gebruik.** Om verlies van controle, onbedoeld contact, of onjuist gebruik te voorkomen, moet de gebruiker altijd een heupgordel of een schouderharnas met de radiografische zender dragen tijdens het gebruik.



**WAARSCHUWING**

**Gevaar voor botsing en verbrijzeling - Blijf buiten het bereik van de graafarm.** Ga zo staan dat u een goed zicht heeft op het werkgebied, maar blijf uit de buurt van de bewegende delen van de graafarm. Blijf buiten het bereik van de graafarm, zodat u niet door de graafarm wordt geraakt bij onbedoelde bewegingen van de bedieningsorganen.



**LET OP**

Zorg ervoor dat de contactschakelaar rechtop staat tijdens het gebruik. De radiografische zender werkt mogelijk niet goed als de contactschakelaar niet in de juiste stand staat.



## 6.3 Graafapparatuur gebruiken

Controleer het aanbouwwerktuig en de werkomgeving nogmaals voordat u begint te werken en controleer of alle obstakels zijn verwijderd uit de werkomgeving. Een snelle inspectie van de apparatuur en de werkomgeving voor gebruik is belangrijk om de veiligheid en de beste prestaties van de apparatuur te garanderen.

### 6.3.1 Graafapparatuur gebruiken

#### *Planning en efficiënt gebruik van de graafapparatuur*

Graafwerk begint altijd met een grondige inspectie van de locatie en met het vooruit plannen van het werk. Ten minste de volgende zaken moeten in beschouwing worden genomen:

- Hellingen en het vermogen van de kniklader
- Graafbewegingen en bereik van de apparatuur
- Waar u de grond kunt storten of transporteren
- Of het nodig is de opgraving of greppel binnen te gaan en of er bescherming tegen instortingen nodig is
- De stabiliteit van de kniklader altijd bewaren
- Mogelijke gevaren waaraan u bent blootgesteld tijdens het graven

#### *Basisgraaftechniek*

De maximale graafkracht wordt bereikt door het hydraulische vermogen van de laadarm, de schep en de bak te combineren.

- Scheppen met de graaflaadmachine is het efficiëntst wanneer de rand van de bak in een hoek wordt gehouden waarin de rand de grond het meest effectief kan snijden.

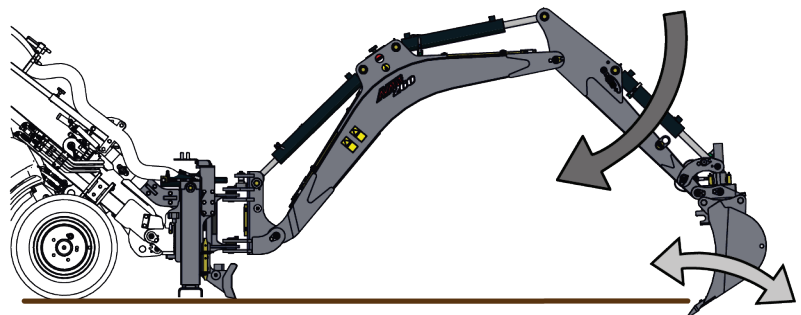
Bedien de beide besturingshendels tegelijkertijd om alle drie de functies tegelijk te gebruiken

Laat de tanden van de bak en de snijrand voor u werken. De tanden doen het eerste snijwerk door de grond in stukken te breken. De verkrui melende aarde begint de bak te vullen en de slingerende werking houdt de aarde in de bak.

1.
  - Dring door in de grond met de bak
  - De meest efficiënte hoek hangt af van de grondsoort.

- In typische graafomstandigheden start u met de bak in een hoek van ongeveer 45° met de grond.

- Bij het graven in harde grond, kan het nodig zijn om de ingangshoek van de bak te verkleinen tot het punt waarop de achterkant van de bak de grond bijna raakt. Het kan ook nodig zijn om met de laadarm neerwaartse druk uit te oefenen op de bak.



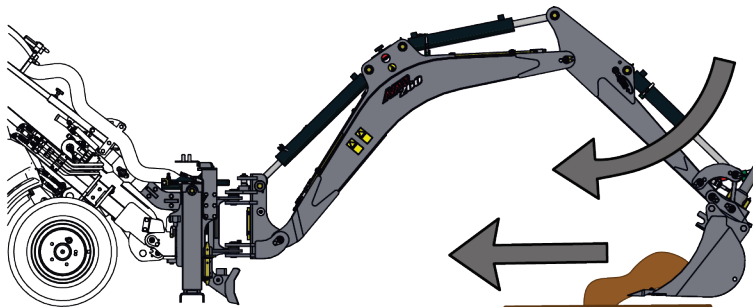
- Voor een schone uitgraving maakt u de eerste snede voorzichtig omdat deze de positie en de richting van het graven daarna bepaalt.



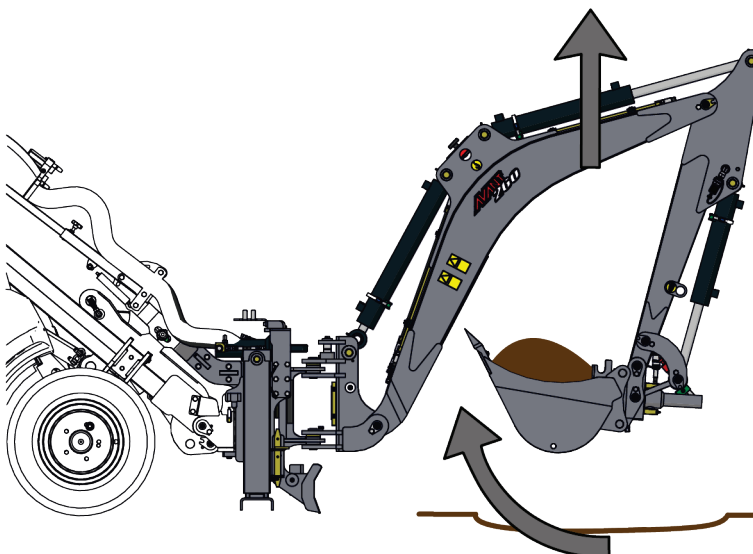
## LET OP

De bak mag niet te hard omlaag worden geduwd omdat daardoor de stempels (en ook de voorbanden van de kniklader) van de grond zouden komen, waardoor de kniklader naar de greppel toe wordt getrokken en het graven inefficiënt wordt.

2.
  - Gebruik de stok om de bak parallel met de grond naar de kniklader toe te trekken. Draai tegelijkertijd de bak om de vlakke boden van de bak parallel met de grond te houden.
  - Trek op hellende terreinen nooit materiaal vanaf de zijkanten, om de machine stabiel te houden.
    - Rijd de kniklader bij voorkeur altijd zo, dat het graven vanaf de voorkant van de kniklader wordt uitgevoerd.



3.
  - Als de bak vol genoeg is, sluit u de bak en heft u de laadarm van de graaflaadmachine omhoog.
  - Stort het materiaal aan de zijkant, gewoonlijk ten minst 60 cm van de graafplaats. Bij onstabiele grond is er een grotere afstand nodig.
  - Herhaal dit totdat u de kniklader naar een andere positie moet rijden.



## LET OP

Gebruik de graaflaadmachine alleen met zijn eigen hydraulische systeem en besturingset. Graaf niet door de aandrijfkracht van de kniklader te gebruiken. Als u op die manier werkt, kunnen de laadarm of de graaflaadmachine beschadigd raken.

## LET OP

Laad de bak niet vanaf de zijkant. Werken met de zwenkkracht kan de graaflaadmachine of de laadarm beschadigen. Gebruik de bak niet wanneer u de graafarm tegelijkertijd zijwaarts draait.

## LET OP

Werk niet met de valkracht door de bak snel op de grond te laten vallen. Gebruik de valkracht van de bak ook niet als hamer of heimachine. Werken op die manier kan de levensduur van de machine aanzienlijk verkorten en kan de kniklader bovendien beschadigen.



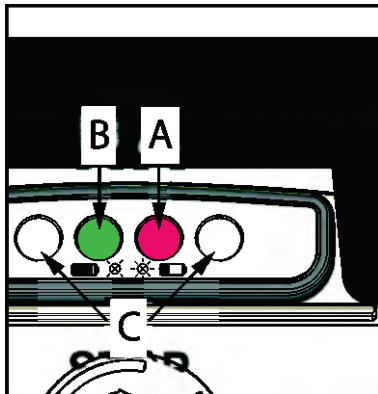
**WAARSCHUWING**

**Kantelgevaar - Graaf nooit vanaf het uiterste zijwaartse bereik van de graafarm.** De graafarm is alleen bedoeld om materiaal naar de zijkanten te storten en al het graafwerk moet aan de voorkant van de kniklader worden uitgevoerd.

## 6.4 Lichtsignalen

### Afstandsbediening

De afstandsbediening (zendunit) geeft als volgt informatie:



- A Rode led
- B Groene led
- C *niet in gebruik*

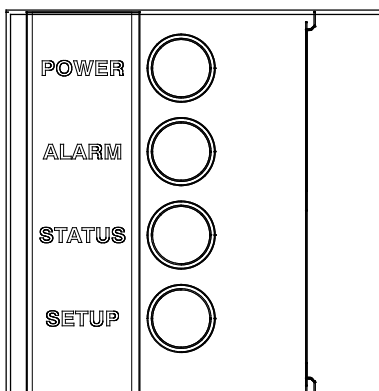
De betekenis van de door de groene led [B] gegeven signalen is als volgt:

Signaal		Betekenis
Groene led	Rode led	
uit	uit	De zendunit is uit.
snel knipperen	uit	De zender- en ontvangstunit communiceren niet met elkaar.
langzaam knipperen	uit	De radiografische afstandsbediening wordt gestart en de units communiceren met elkaar.

Signalen van de rode led [A] geven een storing van de radiografische afstandsbediening aan. Als de rode led brandt of knippert, raadpleeg dan de aparte handleiding van de FJR-zendunit.

### Ontvangstunit

De ontvangstunit geeft als volgt informatie:



**POWER** De POWER-led geeft de status aan van de ontvangstunit en de radiografische verbinding.

De ALARM-led waarschuwt over storingen in de ontvangstunit.

**ALARM** *De betekenis van de signalen die door de ALARM-led worden afgegeven, worden beschreven in de aparte handleiding van de ARX-ontvangstunit.*

**STATUS** De STATUS-led waarschuwt over afwijkingen in de uitgangen of de voeding en geeft de ontvangst van gegevens aan van de zendunit.

De SETUP-led is gewoonlijk uit. Deze geeft informatie over interne functies en de programmering van de ontvangstunit, bedoeld voor serviceprofessionals.

**SETUP** *De betekenis van de signalen die door de SETUP-led worden afgegeven, worden beschreven in de aparte handleiding van de ARX-ontvangstunit.*

De tabel met mogelijke storingen die worden gesignaleerd door de leds op de ontvangstunit en de oplossing voor die storingen, is te vinden in de aparte handleiding van de ARX-ontvangstunit.

De betekenis van de door de POWER-led gegeven signalen is als volgt:

Signaal	Betekenis	
<b>De POWER-led is</b>	<b>uit</b>	De ontvangstunit is uit.
	<b>aan</b>	De ontvangstunit is gevoed en de radiografische verbinding is niet aangesloten.
	<b>knipperend</b>	De ontvangstunit is gevoed en de radiografische verbinding is gemaakt.

De betekenis van de door de STATUS-led gegeven signalen is als volgt:

Signaal	Betekenis	
<b>De STATUS-led is</b>	<b>uit</b>	Geen radiografische verbinding.
	<b>langzaam knipperend</b>	Overspanning op de voeding.
	<b>snel knipperend</b>	De ontvangstunit ontvangt gegevens van de zendunit.
	<b>on</b>	Overstroom in één van de proportionele PWM-uitgangen.

## 6.5 Waarschuwingslicht

Er zit een waarschuwingslicht op de besturingsunit van de graafarm. Dit geeft de status aan van de afstandsbediening van de graafarm.

Wanneer de radiografische zender wordt gestart, knippert de blauwe led (status) gelijk met het waarschuwingslicht op de radiografische ontvanger van de graafarm. Het waarschuwingslicht knippert altijd wanneer de radiografische verbinding tussen de zender en de ontvanger actief is.

## 6.6 Werken op hellend terrein

U moet extra voorzichtig zijn als u de apparatuur verplaatst op hellende terreinen en hellingen. Rijd langzaam, met name op hellende, ongelijke of gladde oppervlakken en voorkom plotselinge veranderingen in snelheid of richting. Gebruik de bedieningsorganen van de kniklader met voorzichtige en soepele bewegingen. Kijk uit voor greppels, gaten in de grond en andere obstakels, omdat de kniklader kan kantelen als u tegen een obstakel aanrijdt.

Het knikpunt van het chassis moet recht worden gehouden bij het dragen van zware lasten of toebehoren; het draaien van de last tijdens het heffen vermindert de stabiliteit van de kniklader en kan ervoor zorgen dat de kniklader kantelt.



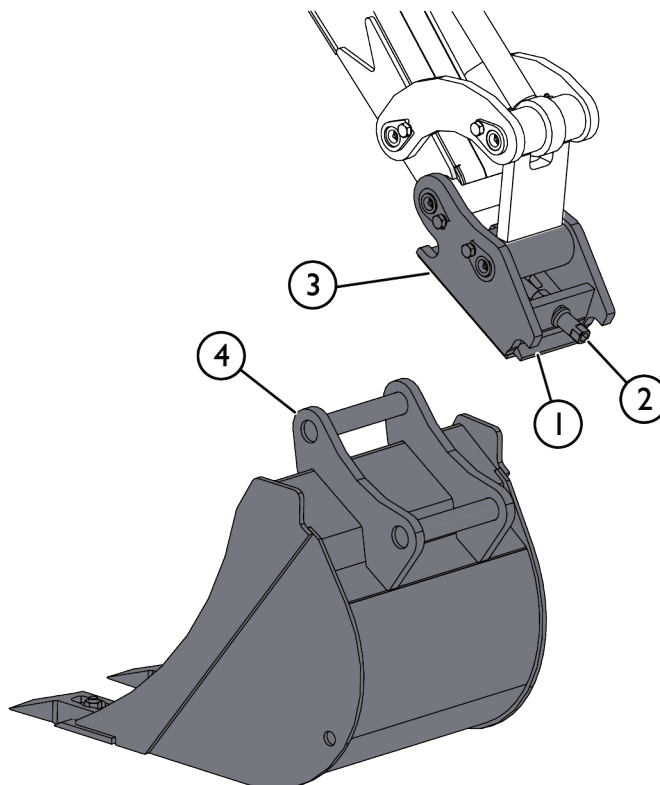
**WAARSCHUWING**

**Kantelgevaar - Gebruik de graafarm nooit op horizontaal hellend terrein.** Een lichte ongelijkheid van de grond kan worden gecompenseerd met de stempels, maar de stempels zijn niet bedoeld om de kniklader en de graaflaadmachine recht te zetten op een helling.

## 6.7 De bak vervangen

Breng de bak dicht bij de grond, zodat hij niet valt als hij wordt losgekoppeld.

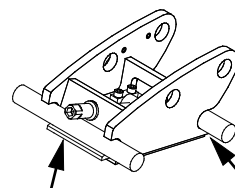
1. Ontgrendel de borgbeugel (1) met borgschroef (2) op de bakkoppelingsadapter. Gebruik de inbussleutel die op het chassis van de graafarm is opgeborgen. Zie pagina .
2. Wanneer de S30-snelkoppeling (3) van de graafarm volledig is ontgrendeld, hef dan de laadarm en kantel deze boven de bak.
3. Als bij het bevestigen van een nieuwe bak de snelkoppeling (3) van de laadarm helemaal is uitgelijnd met het contragedeelte (4), vergrendelt u de borgbeugel (1) met de borgschroef (2). Draai de schroef vast en controleer of de bak volledig is vergrendeld.



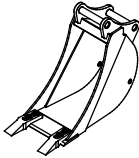
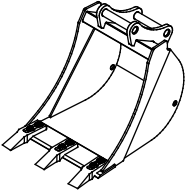
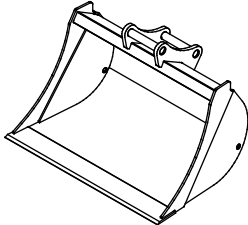
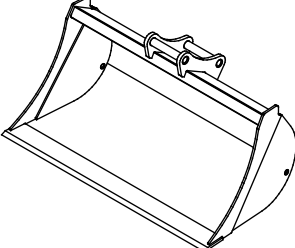
### WAARSCHUWING

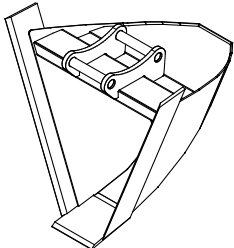
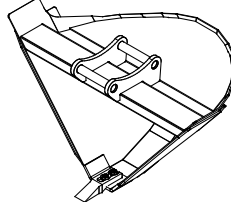
**Gevaar voor vallende voorwerpen - Zorg ervoor dat het gereedschap niet valt.**

Een gereedschap dat niet volledig aan de kniklader is vergrendeld, kan op de laadarm vallen of naar de bestuurder toe, of onder de kniklader vallen tijdens het rijden, waardoor de kniklader niet meer onder controle is. Verplaats of hef nooit gereedschappen die niet zijn vergrendeld.



**Tabel 5 - Graafarm 260 met afstandsbediening - Bakopties**

	A414301	A414304 (standaardbak)	A35230	A35583
Breedte :	250 mm	400 mm	750 mm	1000 mm
Rand:	2 tanden	3 tanden	recht	recht
Gewicht :	54 kg	66 kg	90 kg	130 kg
				

	A21638	A36374
Breedte :	650 mm	912 mm
Rand:	1 tanden	1 tanden
Gewicht :	45 kg	48 kg
		

## 6.8 Hydraulische opties installeren



**WAARSCHUWING**

**Gevaar voor beknelling en verbrijzeling - zorg ervoor dat er geen delen van het aanbouwwerktuig kunnen bewegen.**

- Zorg ervoor dat het aanbouwwerktuig veilig omlaag is gebracht op de grond.
- Schakel de knikladermotor uit en plaats de bewegende onderdelen zo, dat ze geen hydraulische druk op het systeem veroorzaken.
- Er mogen geen delen van het aanbouwwerktuig uitsluitend worden ondersteund door hydraulische druk of hydraulische cilinders.
- Maak geen koppelingen los als er daardoor delen van het aanbouwwerktuig kunnen bewegen.
- Gebruik indien nodig extra steunen.



**WAARSCHUWING**

**Gevaar voor verbrijzeling - Laat niemand onder een opgeheven voorwerp komen.** Vallende voorwerpen kunnen ernstige verwondingen veroorzaken. Laat niemand onder een opgeheven voorwerp of aanbouwwerktuig komen. De steen of een ander voorwerp kan uit de grijper of bak slippen. Natte oppervlakken, zand of stof tussen de grijper en het voorwerp kunnen ervoor zorgen dat het voorwerp makkelijker wegslipt. Sluit de grijper altijd stevig tegen stenen of dergelijke voorwerpen die worden opgeheven.



**VOORZICHTIG**

**Gevaar voor vallende voorwerpen - Controleer of de grijpoppervlakken onbeschadigd en in goede staat zijn.** Gebruik de grijper nooit als er scheuren of andere schade zichtbaar zijn. Hef stenen nooit op boven mensen.

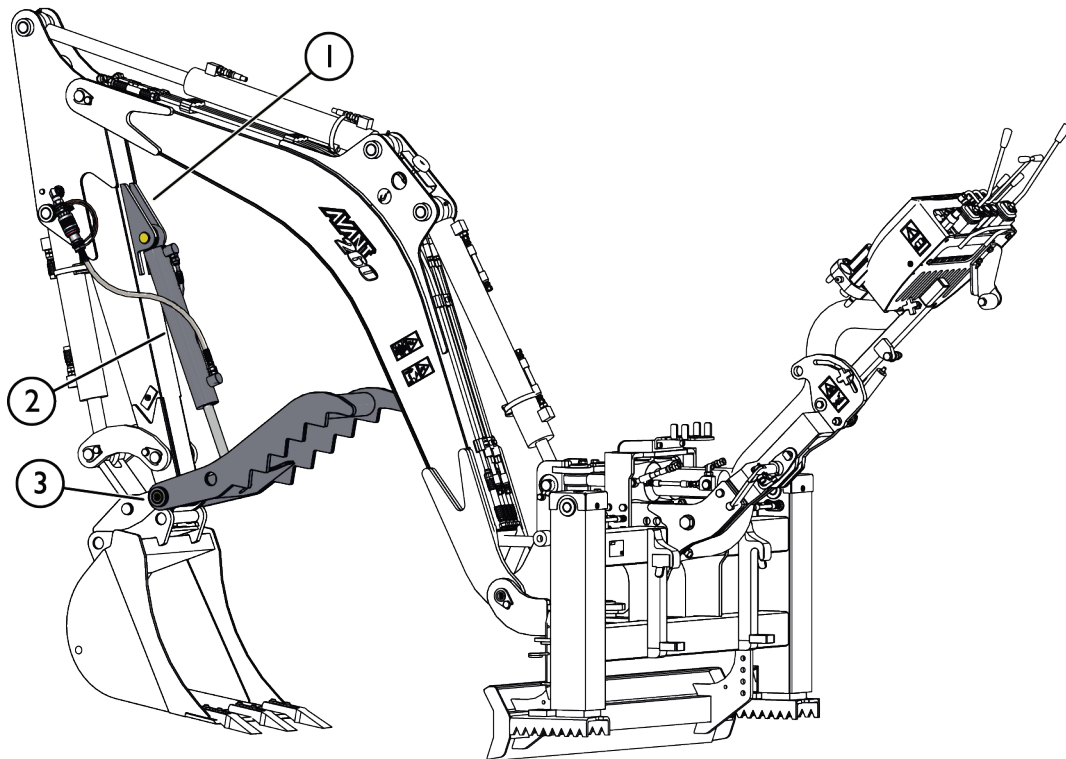
**LET OP**

Het is niet mogelijk om de beide opties (bakkanteladapter en grijper) tegelijkertijd te plaatsen.

## 6.8.1 Grijper (optioneel extra)

De graafarm 260 kan worden uitgerust met een grijper. De hydraulische grijper maakt het mogelijk om onregelmatig materiaal te verplaatsen zoals stenen, beton, takken en puin dat anders niet in de bak past.

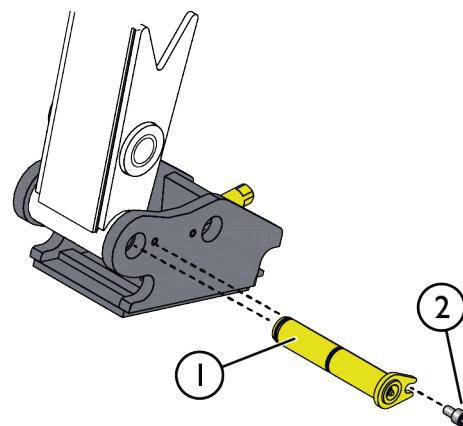
Vanaf 2019 is de voorste laadarm uitgerust met beugels (1) voor de hydraulische-grijpcilinder (2). Het andere uiteinde van de grijper is bevestigd op de scharnierpen van de bak (3), zodat de grijper op hetzelfde scharnier draait als de bak, om te voorkomen dat er materiaal afvalt tijdens het heffen.



### 6.8.1.1 De grijper installeren

De graafarm is standaard uitgerust met de benodigde hydraulische snelkoppelingen. De grijperkit A435527 bevat alle componenten die nodig zijn bij de installatie. Installeer de grijper als volgt:

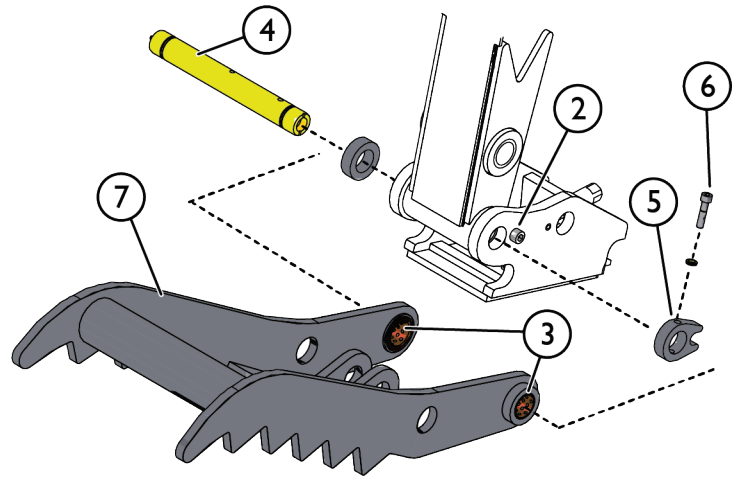
1. Koppel de bak los zoals wordt aangegeven in deze handleiding.
2. Breng de bakkoppeling dicht bij de grond, zodat hij niet valt als hij wordt losgekoppeld.
3. Verwijder de scharnierpen (1) waarmee de S30 snelkoppeling is bevestigd. Plaats de bevestigingsschroef (2) terug in het draadgat van de snelkoppeling.



4. Controleer of de schuiflagers (3) aan de montageuiteinden van de grijper (7) zijn bevestigd.

Schuif de scharnierpen (4) door de hele structuur, zodat de laadarm, de S30 snelkoppeling en de bussen tussen de montageuiteinden van de grijper (7) zitten, zoals te zien is op de afbeelding hiernaast. Gebruik een zachte hamer om de scharnierpen (4) indien nodig verder te schuiven.

Vergrendel de bevestigingsbus (5) op de scharnierpen (4) met de bevestigingsschroef (6). Vergemakkelijk de installatie door de gaten van de scharnierpen (4) en de bevestigingsbus (5) uit te lijnen bij het aanbrengen van de scharnierpen (4). Plaats de smeernippels op de uiteinden van de scharnierpen (4), als die niet zijn aangebracht.

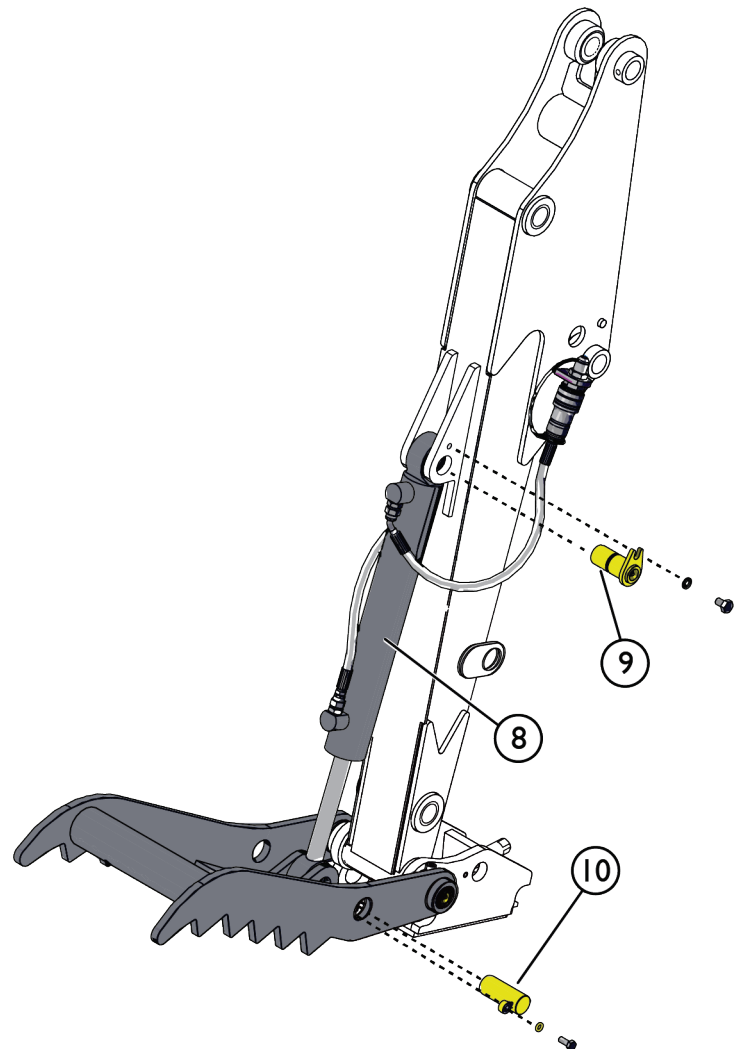


5. Bevestig de hydraulische grijpercilinder (8) tussen de beugel en de grijper (7) met pennen (9 en 10), zoals te zien is op de afbeelding hiernaast. Vergrendel de pennen met bevestigingsschroeven.

Sluit de hydraulische koppelingen aan. De hydraulische koppelingen zijn gemarkeerd met kleuren en passen maar op één manier, om fouten tijdens de installatie te voorkomen.

6. Controleer de werking van de grijper.  
Smeer de smeerpunten.

7. Plaats de bak terug zoals wordt aangegeven in deze handleiding





## 6.8.2 Bakkanteladapter (optioneel extra)

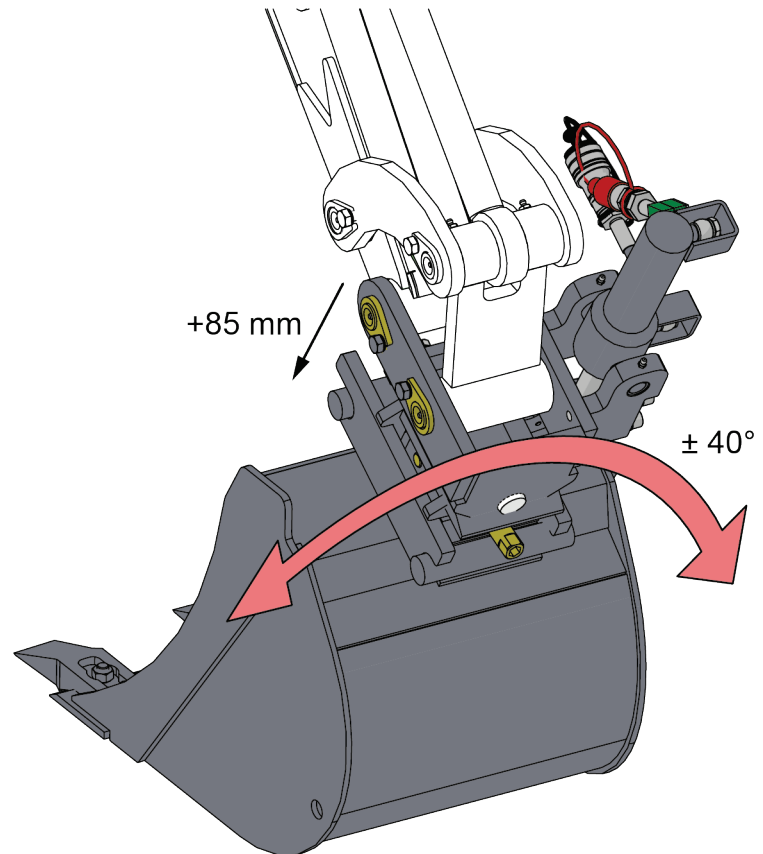
De graafarm 260 kan worden voorzien van een bakkanteladapter. Met de kanteladapter kan een sorteerbak worden gebruikt om het grondoppervlak te nivelleren tot gewenste hellingen of, bijvoorbeeld, om een greppel te graven. De kanteladapter heeft hetzelfde S30-150 snelkoppelingssysteem voor de bak als de graafarm zelf, zodat dezelfde bakken kunnen worden gebruikt met het kantelsysteem.

De kanteladapterkit A35249 bevat alle componenten die nodig zijn bij de installatie.

### **Kantelhoek**

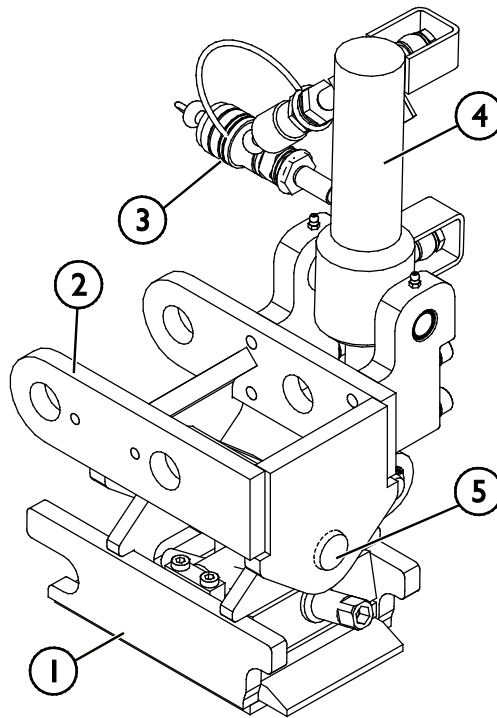
Het kantelen wordt bestuurd met de bedieningsorganen van de graafarm en de maximale kantelhoek is ongeveer 40 graden in beide richtingen.

De verplaatsing van de bak is ongeveer 85 mm wanneer de bakkanteladapter in gebruik is.



**Tabel 6 - Componenten van de kanteladapter**

1. S30 snelkoppeling voor bak
2. Bovenchassis, geïnstalleerd op de graafarm
3. Hydraulische snelkoppelingen, 2 stuks
4. Kantelcilinder
5. Scharnierpen



### 6.8.2.1 De kanteladapter installeren

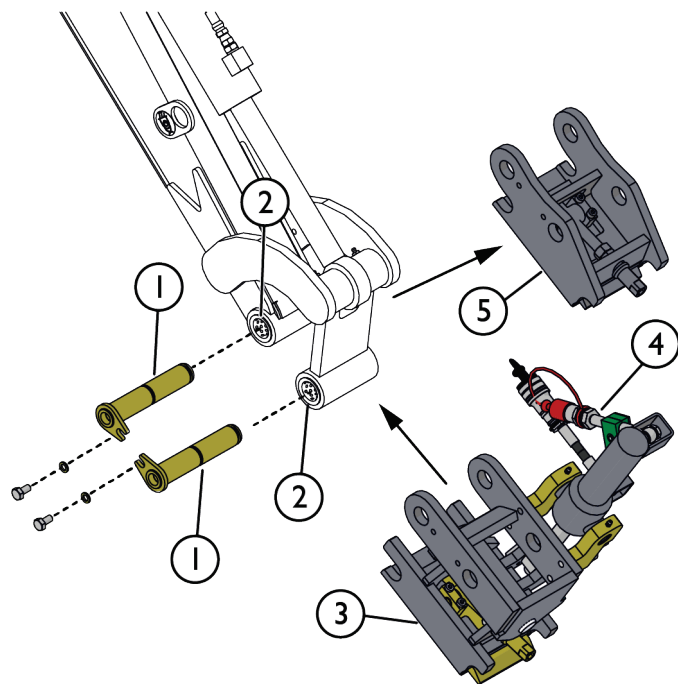
De bakkanteladapter wordt gemonteerd tussen de voorste laadarm van de graafarm en de bak. De bakkanteladapter vervangt de standaardkoppeling en is ook uitgerust met S30150 snelkoppeling voor de bak. De graafarm is standaard uitgerust met de benodigde hydraulische snelkoppelingen.

Vervang de standaardkoppeling als volgt door de kanteladapter:

- 1 Koppel de bak los zoals wordt aangegeven in deze handleiding.
- 2 Breng de bakkoppeling dicht bij de grond, zodat hij niet valt als hij wordt losgekoppeld.
- 3 Verwijder de scharnierpenen (1) waarmee de S30 snelkoppeling (5) is bevestigd.

Gebruik een zachte hamer om ze naar buiten te schuiven. Sla zachtjes om de penen niet te beschadigen. Breng de S30 snelkoppeling (5) in een andere positie als de penen niet schuiven.

- 4 Reinig de penen bij het bevestigen van de kanteladapter (3) en breng vet aan. Plaats de ringen (2) onder de scharnierpenen.
- 5 Sluit de hydraulische koppelingen (4) aan. De hydraulische koppelingen zijn gemarkeerd met kleuren, om fouten tijdens de installatie te voorkomen.



## 7. Onderhoud en reparaties

Dit toebehoren heeft een onderhoudsvriendelijk ontwerp. Doorlopend onderhoud omvat regelmatig reinigen en smeren en de staat van het toebehoren controleren. Vanwege het gevaar voor verbrijzeling veroorzaakt door omlaag bewegende machineonderdelen, moeten alle onderhoudswerkzaamheden worden uitgevoerd met de bewegende onderdelen volledig omlaag gebracht en het toebehoren plat rustend op de grond.



**GEVAAR**

**Gevaar voor verbrijzeling - Kom nooit onder het opgeheven toebehoren.** Zorg ervoor dat het toebehoren goed wordt ondersteund tijdens alle onderhoudswerkzaamheden. Kom nooit onder een opgeheven toebehoren. De laadarm kan onverwacht omlaag komen tijdens het onderhoud en ernstige verwondingen veroorzaken door verbrijzeling of stoten, zelfs wanneer de motor van de kniklader niet draait. Alle onderhoudswerkzaamheden en reparaties moeten worden uitgevoerd met het toebehoren omlaag gebracht in een veilige positie.



**WAARSCHUWING**

**Gevaar voor ernstig letsel - Schakel de radiografische afstandsbediening altijd uit voordat er aanpassings-, reinigings- of onderhoudswerkzaamheden worden uitgevoerd.** Schakel de zendunit uit en koppel de voeding los van de ontvangstunit voordat er onderhoud wordt uitgevoerd. Volg voor uw eigen veiligheid de veilige stopprocedure voordat u onderhoudswerkzaamheden uitvoert.

### 7.1 Inspectie van hydraulische componenten

Controleer de staat van de hydraulische slangen en componenten wanneer de motor is uitgeschakeld, het systeem is afgekoeld en de druk is afgelaten. Gebruik de apparatuur niet als u een lek in het hydraulische systeem van het aanbouwwerktuig van de kniklader heeft ontdekt. Lekkende hydraulische vloeistof kan in de huid doordringen en ernstige verwondingen veroorzaken. Roep onmiddellijk medische hulp in als er hydraulische vloeistof doordringt in de huid. Was alle lichaamsdelen die in aanraking zijn geweest met hydraulische olie goed af met water en zeep. Hydraulische vloeistof is ook schadelijk voor het milieu. Het moet worden voorkomen dat hydraulische vloeistof in het milieu lekt. Repareer alle lekken onmiddellijk wanneer u ze ontdekt, omdat een klein lek al snel groot kan worden. Gebruik het aanbouwwerktuig alleen met het type hydraulische olie dat is geaccepteerd voor gebruik in Avant-knikladers.



**GEVAAR**

**Gevaar voor injectie door de huid van vloeistof met hoge druk - Laat de restdruk af voordat u onderhoud uitvoert.** Raak nooit hydraulische onderdelen aan wanneer het hydraulische systeem onder druk staat, omdat een koppeling kan breken of los kan komen te zitten en de vrijgekomen olie ernstige verwondingen kan veroorzaken. Gebruik de apparatuur niet als u een storing in het hydraulische systeem heeft ontdekt.



Controleer de slangen op scheuren of slijtage. Als er tekenen van lekkage zijn, houdt u, om een onderdeel te controleren, een stukje karton in het gebied waar het lek waarschijnlijk zit. Gebruik niet uw handen om naar lekken te zoeken. Houd de slijtage van de slangen in de gaten en stop het gebruik als het oppervlak van een van de slangen is versleten. Controleer het traject van de slangen; pas de slangklemmen aan om schuren tegen de slangen te voorkomen. De slangen hebben een beperkte levensduur. Afhankelijk van de bedrijfsomstandigheden moeten alle slangen uiterlijk na 3 tot 5 jaar gebruik grondig worden geïnspecteerd en indien nodig worden vervangen.

Als u een storing vindt, betekent dit dat de hydraulische slang of component moet worden vervangen en dat de apparatuur niet mag worden gebruikt totdat deze is gerepareerd. Reserveonderdelen zijn verkrijgbaar bij uw dichtstbijzijnde AVANT-dealer of erkend servicepoint. Laat de reparatiewerkzaamheden over aan professionele onderhoudsmonteurs als u niet voldoende kennis van en ervaring heeft met hydraulische samenstellen om de reparatie veilig uit te kunnen voeren.

## 7.2 Het aanbouwwerktuig reinigen

Reinig het aanbouwwerktuig regelmatig om te voorkomen dat zich vuil ophoopt dat moeilijker te verwijderen is. Er kan een hogedrukreiniger met een mild reinigingsmiddel worden gebruikt voor het reinigen. Gebruik geen sterke oplosmiddelen en spoei niet direct op de hydraulische of elektrische componenten of op de labels op het aanbouwwerktuig.

## 7.3 Inspectie van metalen constructies

Ook de metalen constructies van het aanbouwwerktuig moeten regelmatig worden geïnspecteerd. Controleer ze op schade en inspecteer de snelkoppelingsbeugels en het gebied daaromheen zorgvuldig. Het aanbouwwerktuig mag niet worden gebruikt als het is vervormd, gebarsten of gescheurd.

Reparaties door lassen mogen alleen door professionele lassers worden uitgevoerd. Bij het lassen mogen alleen methoden en additieven worden gebruikt die geschikt zijn voor het staal dat in het aanbouwwerktuig is gebruikt. Neem contact op met uw dichtstbijzijnde service point voor meer informatie.



**WAARSCHUWING**

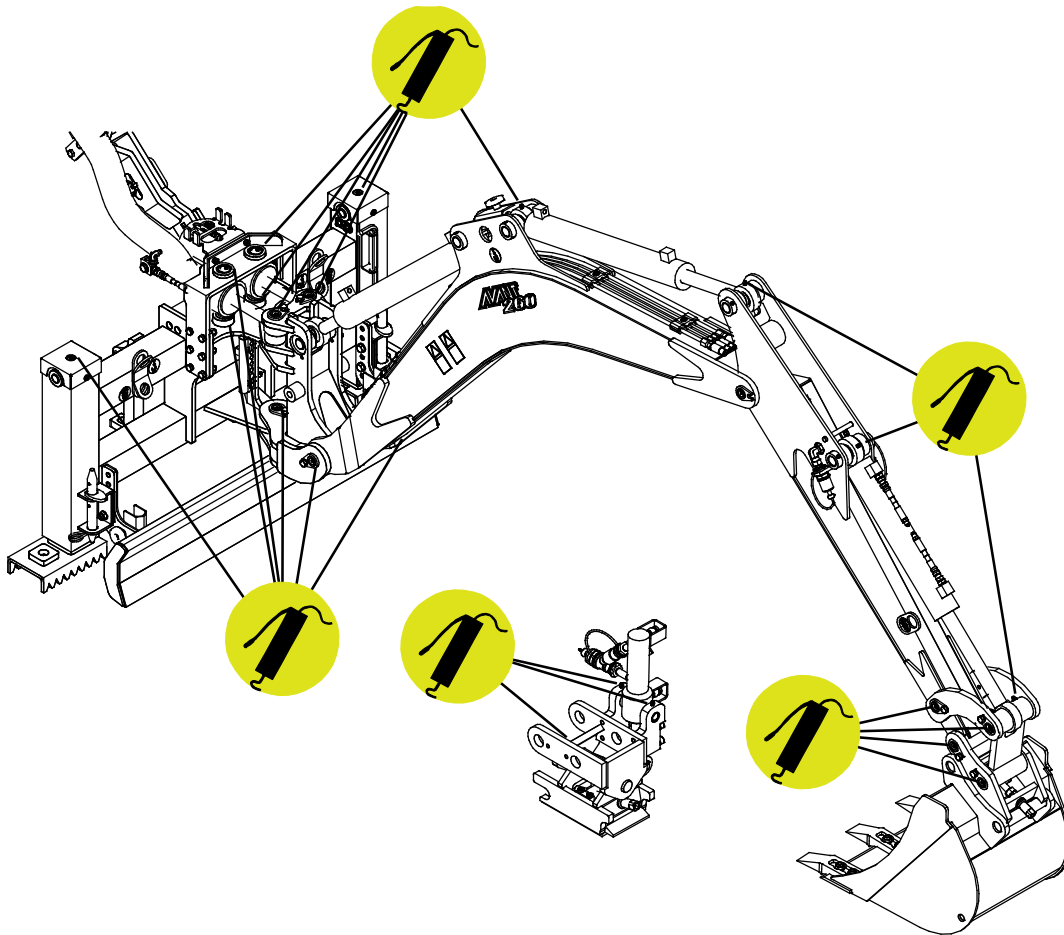
**Gevaar voor vallende voorwerpen - Wijzig het aanbouwwerktuig nooit.** Reparatie door lassen mag alleen worden uitgevoerd door gekwalificeerde serviceprofessionals. Onjuiste lasmethoden of materialen die worden gebruikt bij het lassen kunnen storingen in het gebruik van de graafarm veroorzaken. Las nooit extra onderdelen op delen van de graafarm of de bak.

## 7.4 Smeren

Er zijn in totaal 19 smeerpunten op de verbindingpunten van de graafarm. Als er een bakkanteladapter is geïnstalleerd, zijn er 3 extra smeerpunten. Er moet regelmatig een kleine hoeveelheid vet worden toegevoegd.

Het juiste smerinterval hangt sterk af van de bedrijfsomstandigheden, maar er moet ten minste na iedere 10 uur gebruik smeermiddel worden toegevoegd. Er moet voldoende smering van de verbindingpunten worden gegarandeerd en als de verbindingpunten vuil zijn geworden, moet er smeermiddel worden toegevoegd; het toegevoegde smeermiddel duwt het vuil uit de verbindingpunten.

Reinig het uiteinde van de nippel voor het smeren en breng een kleine hoeveelheid vet per keer aan. Alle smeernippels zijn standaard M6- of R1/8"-nippels. Vervang beschadigde nippels.



## 7.5 Onderhoud radiografische afstandsbediening

### LET OP

Voordat er onderhoud wordt uitgevoerd, moet de ontvangstunit worden losgekoppeld van de voeding en moet ook de hydraulische multiconnector worden losgekoppeld.

### LET OP

Controleer na onderhoud of service of alle besturingsopdrachten die worden verzonden door de zendunit alleen de bijbehorende verwachte handelingen activeren. Stop het gebruik en neem contact op met de serviceafdeling in het onwaarschijnlijke geval dat de programmering of het geheugen van de besturingsunit is gereset en de bewegingen niet overeenkomen met de besturingsorganen. De graafarm moet opnieuw worden geprogrammeerd.

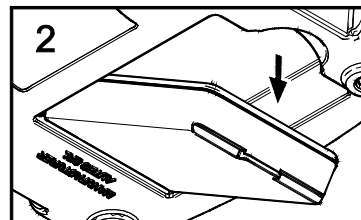
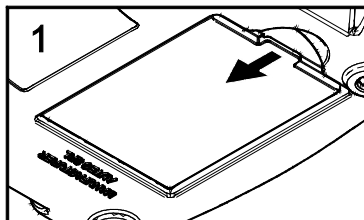
Bewaar de afstandsbediening op een koele, droge plaats. Verwijder de accu voordat u de machine langdurig opslaat. Laat de afstandsbediening niet buiten achter, blootgesteld aan regen. Gebruik een vochtige doek om de buitenkant van de afstandsbediening te reinigen.

Volg voor gedetailleerde instructies over het onderhoud van de afstandsbediening de aparte instructies van de fabrikant van het afstandsbedieningssysteem.

### 7.5.1 Onderhoud van de accu

#### De accu verwijderen

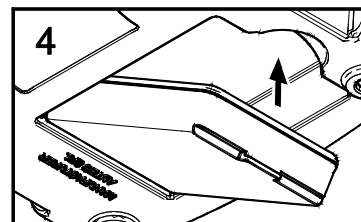
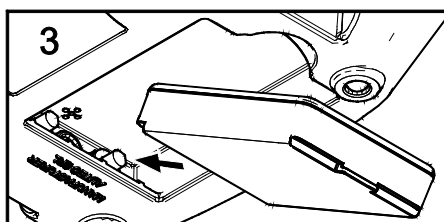
Duw de accu naar de contacten op de zendunit (1) en verwijder hem uit de behuizing (2).



Wanneer de zendunit niet wordt gebruikt, verwijder dan de accu als dat mogelijk is.

#### Aanbrengen

Duw de accu naar de contacten op de zendunit (3) en verwijder hem uit de behuizing (4).



### LET OP

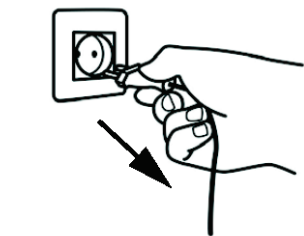
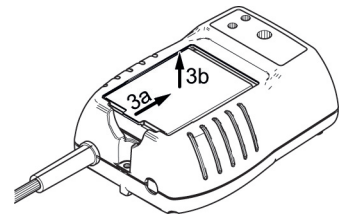
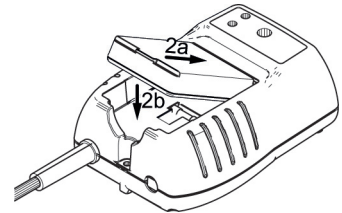
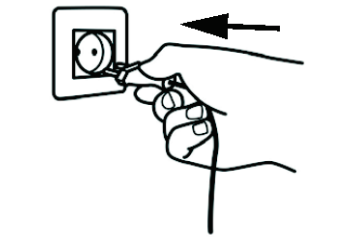
Gebruik alleen geschikte accu's in de radiografische besturing.

### LET OP

De accu schuift makkelijk op zijn plaats en wordt alleen op de juiste manier aangesloten als hij wordt aangebracht met de plaat naar de behuizing toe gericht, zodat de contacten van de accu op de contacten van de zendunit passen.

## De accu van de afstandsbediening opladen

1. Sluit de acculader aan op het stopcontact. De POWER-led gaat branden.
  
  2. Breng de accu aan op zijn plaats in de acculader
    - a. Duw de accu naar de contacten op de acculader
    - b. Duw de accu omlaag. Het opladen start en dit wordt aangegeven door de brandende CHARGE-led.
  
  3. De accu is volledig opgeladen wanneer de CHARGE-led uitgaat. De accu verwijderen:
    - a. Duw de accu naar de contacten op de acculader.
    - b. Til de accu op.
- Verwijder de accu uit de lader nadat het opladen is voltooid. De accu verslijt en verliest zijn vermogen als hij langere periodes op de lader blijft aangesloten. De oplaadcyclus stopt nadat de accu volledig is opgeladen, maar kan opnieuw starten nadat de accu voldoende vanzelf is ontladen.
4. Koppel de acculader los van het stopcontact. De POWER-led gaat uit.



### LET OP

De zendunit kan alleen worden gevoed door originele, oplaadbare batterijen A425086. Laad ze alleen op met de speciale acculader A426435. Acculader A425085 met voedingsspanning tussen 9 - 30 VDC is beschikbaar als optie.

## 8. Garantievoorwaarden

---

Avant Tecno Oy biedt een jaar (12 maanden) garantie vanaf de aankoopdatum op het hulpstuk dat het produceert.

### **De garantie dekt reparatiekosten als volgt:**

- De arbeidskosten worden gedekt als de reparatie niet in de fabriek wordt uitgevoerd.
- De fabriek vervangt defecte componenten of verbruiksgoederen.

De fabriek kan de prijs van de componenten die door de klant worden gekocht vergoeden in speciale gevallen die van tevoren zijn overeengekomen.

### **De garantie dekt het volgende niet:**

- Normale onderhoudswerkzaamheden of onderdelen en verbruiksgoederen die daarvoor nodig zijn.
- Schade die wordt veroorzaakt door ongewone bedrijfsomstandigheden of gebruikswijzen, nalatigheid, structurele veranderingen die zijn aangebracht zonder toestemming van Avant Tecno Oy, gebruik van niet-originele onderdelen of gebrek aan onderhoud.
- Gevolgen van een defect, zoals onderbreking van het werk of andere mogelijke bijkomende schade.
- Reis- en/of vrachtkosten die het gevolg zijn van de reparatie.



FI EY-vaatimustenmukaisuusvakuutus	Alkuperäinen kieliversio
SE EG-försäkran om överensstämmelse	Originalversion
EN EC Declaration of Conformity	Original language
NL EG-conformiteitsverklaring	Vertaling van origineel document



Valmistaja / Tillverkare / Manufacturer / Fabrikant  
Osoite / Adress / Address / Adres

AVANT TECNO OY  
Ylötie 1  
33470 YLÖJÄRVI,  
FINLAND

Vakuutamme täten, että alla mainitut tuotteet täyttävät konedirektiivin turvallisuus- ja terveysvaatimukset (direktiivi 2006/42/EY muutoksineen). Seuraavia yhdenmukaistettuja standardeja on sovellettu /

Vi försäkrar härmed att nedan beskrivna produkter överensstämmer med hälso- och säkerhetskrav i EG-maskindirektiv (EG-direktiv 2006/42/EG som ändrat). Följande harmoniserade standarder har tillämpats /

We hereby declare that the products listed below are in conformity with the provisions of the Machinery Directive (directive 2006/42/EC as amended). The following harmonized standards have been applied:

Hierbij verklaren we dat de onderstaande producten in overeenstemming zijn met de bepalingen van de Machinerichtlijn (richtlijn 2006/42/EG zoals gewijzigd). De volgende geharmoniseerde normen zijn toegepast

SFS-EN ISO 12100, SFS-EN ISO 4413

Mallit / Modeller / Models / Models

Avant	
Hydraulitoiminen kaivuulaite kauko-ohjauksella; Avant-kuormaajan työlaite	
Hydraulisk grävaggregat med fjärrkontroll; arbetsredskap för Avant lastare	A430235
Hydraulic backhoe with remote control; attachment for Avant loaders	A443267
Graafarm 260 met afstandsbediening; toebehoren voor Avant-knikladers	



3.8.2022 Ylöjärvi, Finland

Jani Käkelä,  
Toimitusjohtaja / Verkställande direktör /  
CEO / Directeur



**AVANT<sup>®</sup>**